

KLAPPGERÜST

Das Klappgerüst ist zugleich ein Arbeits- und Schutzgerüst, das in kompletten und einsatzbereiten Einheiten auf die Baustelle geliefert wird.



At Work For You

HÜNNEBECK 

BY BRAND SAFWAY

Komplette Gerüstelemente mit Belägen und Geländern. Nur ausklappen und sichern – schon ist das Klappgerüst einsatzbereit.

► Produktvorteile

Wirtschaftlich

Mit einer Bauhöhe von nur 39 cm im eingeklappten Zustand sind die Einheiten platzsparend zu transportieren und zu lagern

Einsatzbereite Einheiten werden vormontiert auf der Baustelle angeliefert und sind schnell und einfach zu montieren

Als Arbeitsgerüst trägt das Klappgerüst eine Nutzlast von $2,0 \text{ kN/m}^2$ mit einer $5,40 \text{ m}$ hohen Schalung bzw. $6,0 \text{ kN/m}^2$ ohne Schalung

Einfache Handhabung

Nachlaufbühnen lassen sich leicht anpassen und bieten eine zusätzliche Arbeitsebene für Nacharbeiten unter der Hauptbühne

Integrierte absenkbare Kranbügel erleichtern das Umsetzen von Gerüstelementen und verschwinden wieder nach dem Einbau

Flexibel

Umfangreiches Zubehör rundet das Angebot ab

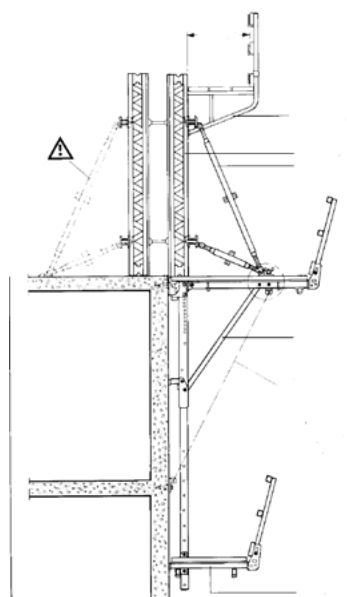
Robust und langlebig

Alle Stahlteile sind verzinkt und die Holzteile behandelt

Sicher

DIN EN 12811 | Gerüstklasse 3

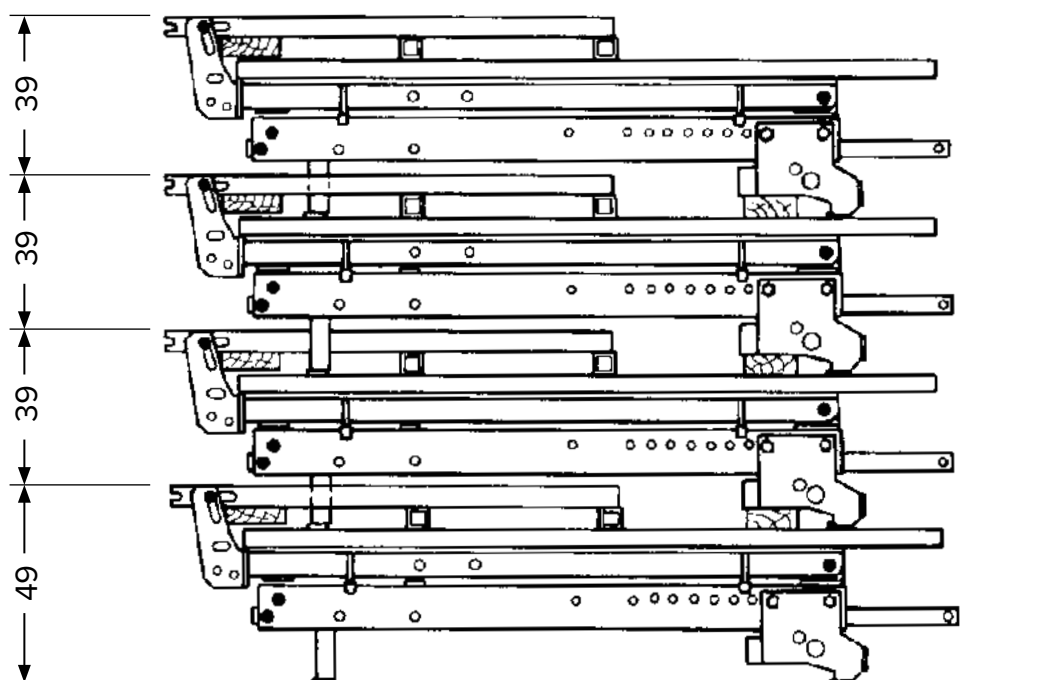
Geländer können für noch mehr Bewegungsfreiheit schräggestellt werden



► KG Nachlaufbühnen schaffen eine zusätzliche Arbeitsebene für die Nachbearbeitung

► Technische Daten

Produktbezeichnung	Klappgerüst
Material	Stahl (Konsolen)
Elementtypen	Klappgerüst 300 450 Eckklappgerüst R und L
Bühnenmaße	Klappgerüst 300: Länge = 3,00 m Breite = 1,80 m Klappgerüst 450: Länge = 4,50 m Breite = 1,80 m Eckklappgerüst R und L: Länge = 2,50 m Breite = 1,80 m
Nachlaufbühnen	KG Nachlaufbühne 300 KG Nachlaufbühne 450
Bühnenverbindungen	KG Nachlaufbühne über KG Hängestange und zwei Schrauben verbunden
Andere Verbindungen	Einfache Montage mit Bolzen und Federstecker
Seitenschutz	Geländer sind vormontiert
Geländerhöhen	1,00 m
Tragfähigkeit	Hauptbühne = bis zu 2,0 kN/m ² Nachlaufbühne = bis zu 1,5 kN/m ²
Korrosionsschutz	Stahlteile vollständig verzinkt
Relevante Normen	DIN EN 12811 Gerüstklassen 3 – 6 möglich



Das Klappgerüst wird zur praktischen Lagerung und Handhabung in Klapp-elementen geliefert. Die Stapelhöhe beträgt im eingeklappten Zustand nur 39 cm, das unterste Element benötigt zusätzlich 10 cm. Das spart Geld – 70 laufende Meter Klappgerüst können auf einem Lkw-Anhänger transportiert werden.



► Als Arbeitsgerüst trägt das Klappgerüst eine Nutzlast von $2,0 \text{ kN/m}^2$ mit einer $5,40 \text{ m}$ hohen Schalung bzw. $6,0 \text{ kN/m}^2$ ohne Schalung



► Mit KG Hängestangen und KG Stützstreben lassen sich größere Wandöffnungen leicht überbrücken

Anwendung

- Arbeitsgerüst
- Fanggerüst