

# PROTECTO<sup>®</sup>

Die modulare, hochmoderne  
Absturzsicherung für die Schaffung einer  
sicheren Arbeitsumgebung

- ▶ Technische Informationen
- ▶ Produktvorteile – produktiv arbeiten
- ▶ Produktvorteile – sicher arbeiten
- ▶ Bauteile
- ▶ Anwendungsbeispiele
- ▶ Engineering-Services

At Work For You



**HÜNNEBECK** 

BY BRAND) SAFWAY



# PROTECTO®

## Technische Daten

Besonders schnelle und intuitive Montage mit dem neuen höhenverstellbaren PROTECTO Pfosten 130 und dem ergonomischen Schutzgitter. Das System erfüllt die relevanten Anforderungen der EN 13374:2013 Klasse A.



Produktbezeichnung	Temporärer Seitenschutz
Geländerpfosten	PROTECTO Geländerpfosten 120 cm hoch (Vierkanrohr) PROTECTO Pfosten Variabel 130 cm hoch Klemmpfosten 200 – 430 cm hoch
Pfostenaufnahme mit	Schraubfuß   Treppenkonsole   ST-Klemmkeil   HT-Anschluss   Pfostenhalter vari   Fronthalter   ST-Klemmteil   Anschraubhalter   Spundwandhalter
Geländertypen	PROTECTO Schutzgitter   Brettgeländer
Fußbretthalter	PROTECTO Fußbretthalter
Korrosionsschutz	Feuerverzinkung
Durchschnittliches Gewicht	6,00 – 8,00 kg/lfdm
Relevante Normen	Erfüllt DIN EN 13374 – Klasse A
Maximaler Pfostenabstand	2,00 m mit Gerüstbrettern   2,70 m mit Schutzgitter
Breiten Schutzgitter	120   180   240   270 cm
Auf-/Abbauzeiten	Ca. 8,1 m/min; Berechnung des durchschnittlichen Zeitbedarfs durch Hünnebeck
Besonderheiten	<ul style="list-style-type: none"> <li>• Schnelle, flexible und einfache Montage</li> <li>• Eingebaute Pfostensicherung mittels Sperrstift</li> <li>• Höhenanpassung durch Pfostenverlängerungen 26 und 42</li> </ul>

# PROTECTO®

## Produktiv arbeiten

3

- ▶ Vielseitiges, robustes Baukastensystem mit wenigen Grundkomponenten (1)
- ▶ Nahezu werkzeuglose Montage (2)
- ▶ Leichte und ergonomische Einzelteile beschleunigen die Montage (3)
- ▶ Kranunabhängiger Quertransport mit dem Hünnebeck Euro Trolley
- ▶ Größtmöglicher Ausnutzungsgrad durch Kompatibilität mit den Hünnebeck Systemen

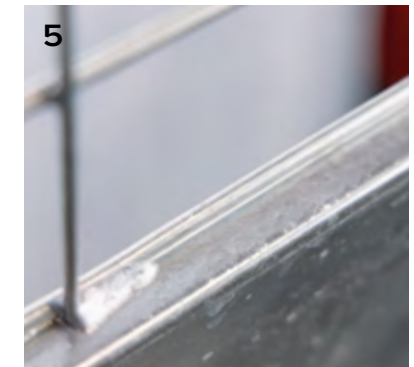
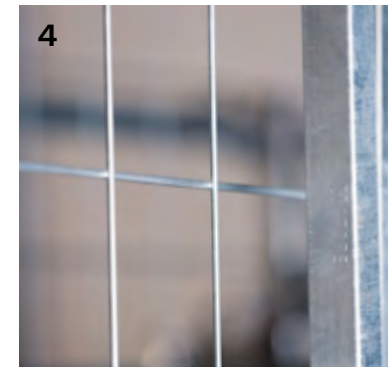
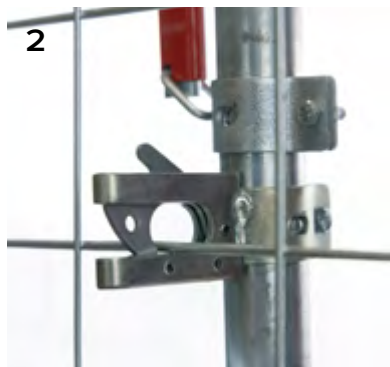


# PROTECTO<sup>®</sup>

## Sicher arbeiten

4

- ▶ Klemmpfosten mit Spannungsanzeiger für sichere Montage (1)
- ▶ Zusätzlicher Schutz durch Abhebesicherung (2)
- ▶ PROTECTO Schutzgitter mit integriertem Bordbrett (3)
- ▶ Größtmöglicher Maschenabstand erleichtert Handling im Arbeitsbereich (4)
- ▶ PROTECTO MZ Treppenhalter ermöglicht Klemmverbindungen an Treppen
- ▶ Robuste und langlebige Komponenten dank der Feuerverzinkung im Tauchbad (5)
- ▶ Wahlweise Schutzgitter oder Brettgeländer möglich
- ▶ Alle Bauteile nach DIN EN 13374 – Klasse A gefertigt; in Teilen auch Klasse B.



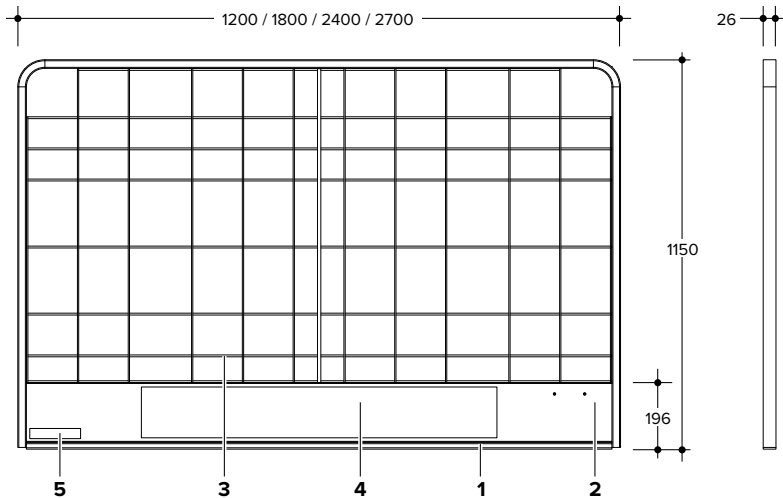
# PROTECTO®

## Bauteile

Auf den folgenden Seiten finden Sie Auszüge aus unserer Aufbau- und Verwendungsanleitung. Die vollständige Anleitung erhalten Sie auf [www.huennebeck.com](http://www.huennebeck.com).

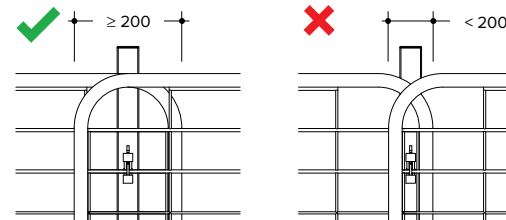
### Schutzgitter und Pfosten

Das PROTECTO Schutzgitter G2 kann sowohl mit Schalungselementen als auch mit Betonbauteilen verwendet werden. Das PROTECTO Schutzgitter G2 wird zusammen mit dem PROTECTO Pfosten 130 Variabel (Art.-Nr. 692750) eingesetzt. Das erforderliche Zubehör hängt von der jeweiligen Anwendung ab.



- 1 Stahlrahmen
- 2 Fußblech
- 3 Stahldrahtseil Ø 5,5 mm (horizontal), Ø 3,75 mm (vertikal)
- 4 Aufkleber mittig (Firmenkennzeichnung)
- 5 Kleiner Aufkleber (Informationen zum Artikel)

Die erforderliche Mindestüberlappung der Schutzgitter beträgt 200 mm, wie unten dargestellt.



### Anwendung

- › Deckenschalung
- › Kletterschalung
- › Treppenhäuser
- › Konsolgerüste
- › Betonplatten und -wände

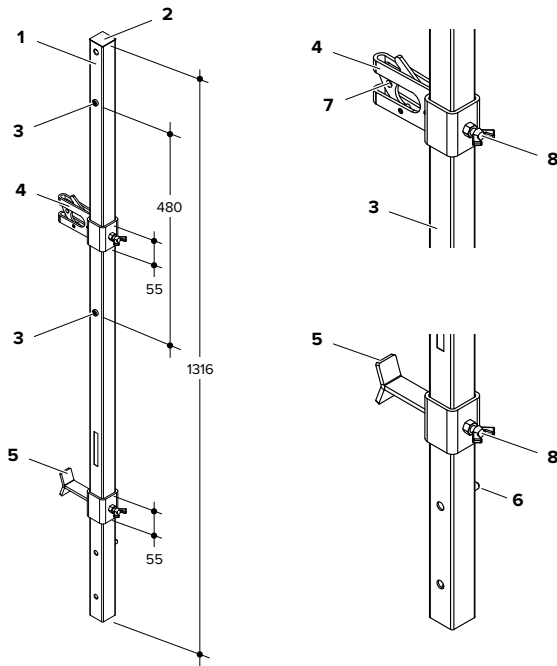
### PROTECTO® ist einsetzbar mit

- › TOPMAX®
- › TOPEC®
- › TOPFLEX®
- › INFRA-KIT
- › H 20 Holzträger
- › R 24 Holzträger
- › Stahlträger

# PROTECTO® Bauteile

## PROTECTO Pfosten 130 Variabel

Der PROTECTO Pfosten 130 Variabel (Art.-Nr. 692750) dient als vertikaler Träger für die PROTECTO Schutzgitter G2. Der Querschnitt des Pfostens beträgt 35 x 35 mm, der PROTECTO Pfosten 130 Variabel (Art.-Nr. 692750) kann also mit sämtlichem Zubehör des PROTECTO Pfostens (Art.-Nr. 601225) verwendet werden.

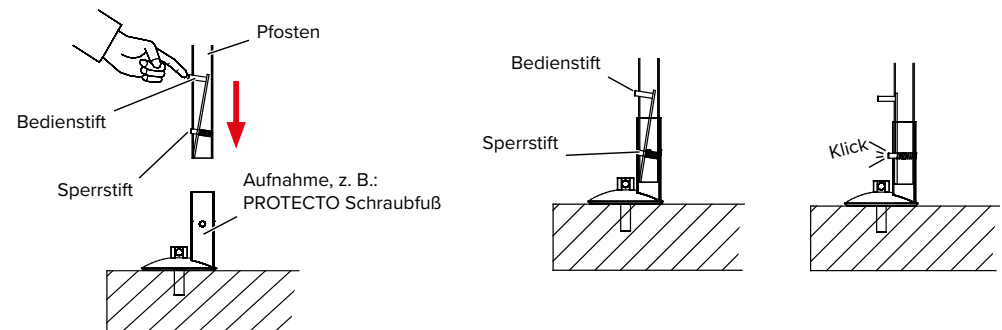


- 1 Quadratrohr 35 x 35 x 2 mm
- 2 Plastikkappe
- 3 Selbstschneidende Schraube als Ø 12 mm Stöpsel
- 4 Bewegliche Gittersicherung
- 5 Bewegliche Fußblechsicherung
- 6 Pfostensicherung (nicht sichtbar) – siehe Seite 23
- 7 Loch Ø 8 mm für Kabelbinder
- 8 Unverlierbare Sechskantmutter und Flügelmutter

## Pfostensicherung

Die Pfostensicherung schützt vor unbeabsichtigter Verschiebung der PROTECTO Pfosten. Sowohl der PROTECTO Pfosten 130 Variabel (Art.-Nr. 692750) als auch der PROTECTO Pfosten (Art.-Nr. 601225) ist mit einer Pfostensicherung ausgestattet.

Stecken Sie den PROTECTO Pfosten in das Aufnahmeteil und drücken Sie dabei den Bedienstift der Sicherung ein. Der Sperrstift wird im Pfosten versenkt, und der Pfosten kann in die Aufnahme eingeschoben werden. Sobald sich der Sperrstift im Aufnahmerohr befindet, lassen Sie den Bedienstift los. Schieben Sie den PROTECTO Pfosten soweit in das Aufnahmeteil, bis der Sperrstift hör- und sichtbar einrastet. Vergewissern Sie sich durch Sichtkontrolle und durch Ziehen am PROTECTO Pfosten, dass dieser korrekt sitzt.





# PROTECTO®

## Anwendungsbeispiele

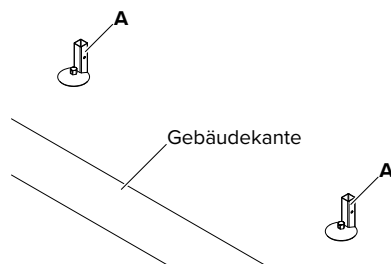
7

### Decken mit PROTECTO Schraubfuß

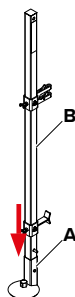
Mit dem PROTECTO Schraubfuß kann ein Seitenschutz auf einer horizontalen Betondecke errichtet werden, welcher mittels integrierter M16 Schraube im eingebetteten Dübel mit Innengewinde verankert wird. Für die Verankerung mit HILTI-Dübel HKD M16 oder Fischer EA II M16 Einschlagankern in Betondecken der Güte C20/25 (früher B25) in ungerissenem Beton wurden die Verankerungslaste entsprechend dem untenstehenden Beispiel nachgewiesen. Wahlweise können gleichwertige Dübel/Einschlaganker anderer Hersteller verwendet werden.

### Regelaufbau

**Schritt 1** PROTECTO Schraubfüße (A) an den vorab ermittelten Befestigungspunkten montieren.

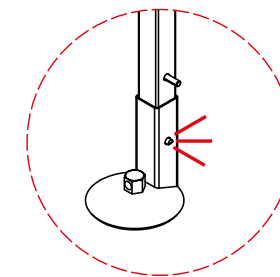


**Schritt 2** Stecken Sie den PROTECTO Pfosten 130 Variabel (B) in den PROTECTO Schraubfuß (A).



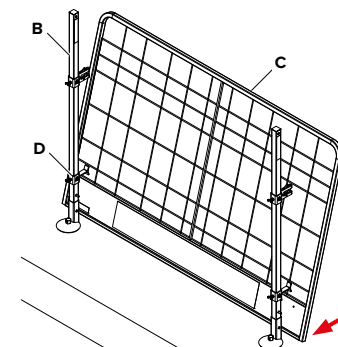
Der PROTECTO Pfosten 130 Variabel ist fest, wenn der Sicherungsstift in das Stiftloch am PROTECTO Schraubfuß einrastet.

Der Sicherungsstift rastet hörbar ein (siehe Seite 23).

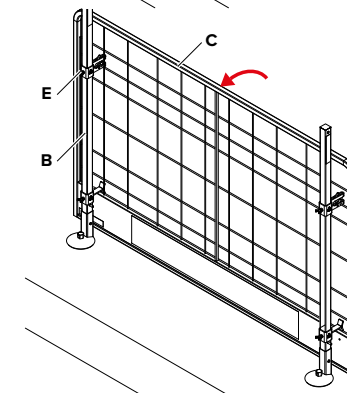


**Schritt 3** Schritt 2 für die andere Pfostenposition wiederholen.

**Schritt 4** Das PROTECTO Schutzgitter G2 (C) schräg halten; der untere Rahmen sollte am PROTECTO Pfosten 130 Variabel (B) anliegen. Den unteren Draht des PROTECTO Schutzgitter G2 (C) auf die Oberfläche der Fußblechsicherung (D) am PROTECTO Pfosten 130 Variabel legen. Die Fußblechsicherung (D) muss möglicherweise mit der unverlierbaren Flügelschraube eingestellt werden.



**Schritt 5** Den oberen Rahmen des PROTECTO Schutzgitter G2 (C) so zum PROTECTO Pfosten 130 Variabel (B) drehen, dass das Gitter des PROTECTO Schutzgitter G2 in die Sicherungen (E) einrastet. Die Sicherung (E) am PROTECTO Pfosten muss möglicherweise mit der unverlierbaren Flügelschraube verstellt werden.



# PROTECTO<sup>®</sup>

## Engineering-Services

**Phase 1**  
**Wir analysieren  
die Situation.**

**Phase 2**  
**Wir erstellen  
die technischen  
Zeichnungen  
und berechnen  
die Kosten.**

Wir entwickeln komplexe Projekte schnell und gründlich für Sie. Ausgehend vom Grundriss und von den Fassadenmaßen erstellen wir die erforderlichen Konstruktionszeichnungen, ermitteln die genauen Materialmengen und liefern alle erforderlichen Mengenlisten.

Wir helfen Ihnen, die richtige Sicherheits- und Zugangslösung zu finden. Transparenz, Flexibilität, Wirtschaftlichkeit und Sicherheit sind für uns selbstverständlich und feste Bestandteile unserer Unternehmensphilosophie.

**Auf alle Fälle eingestellt!**

Wir unterstützen Sie bei allen komplexen Bauvorhaben, einschließlich der Planung von Sonderkonstruktionen. Es ist stets unser Ziel, Sie vor unnötigen Risiken zu schützen und Ihnen in jeder Hinsicht zu optimalen Ergebnissen zu verhelfen.

**Phase 3**  
**Wir planen  
und implemen-  
tieren die  
Ausführung.**

**Phase 4**  
**Wir unter-  
stützen Sie  
bei der Projekt-  
abwicklung.**