

ID 15new

ID 15new Stahlrahmenstützen sind eines der am häufigsten verwendeten Unterstützungssysteme mit bis zu 180 kN Tragkraft pro Stützenturm.



At Work For You

HÜNNEBECK 

BY BRAND SAFWAY

ID 15new Rahmenstützen sind überall dort genau richtig, wo auch bei unterschiedlichen Belastungen pro Stiel und auch bei beengten Platzverhältnissen ein hohes Gewicht abgestützt werden muss.

► Produktvorteile

Robust und langlebig

Hohe Tragfähigkeit von 180 kN pro Turm trotz kleinster Basisabmessungen von nur 1,0 x 1,0 m
Hohe Lebensdauer durch die vollständige Feuerverzinkung von innen und außen

Sicher

Sichere Arbeitsflächen auch bei großen Unterstützungshöhen durch neue Sprossen, Belagbohlen und die H 20 Konsole

Diagonalsprossen sorgen für einen sicheren Halt beim vertikalen Auf- und Abbau

Einfache Handhabung

ID 15 Belagbohlen sind mit Abhebesicherungen ausgestattet und beschleunigen den vertikalen Auf- und Abbau

Einfache Verbindung von Teilen durch Schnellverschlüsse

Liegender und stehender Auf- und Abbau möglich

Schnell

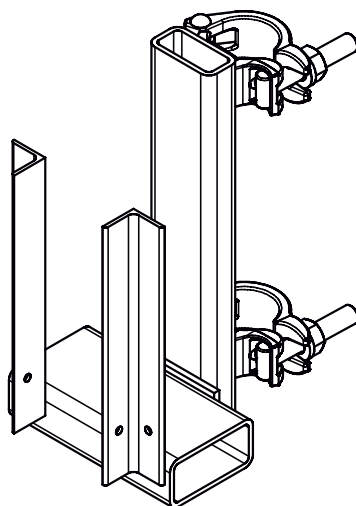
Zeitsparendes Handling aufgrund der Ein-Mann-Montage mittels unverlierbarer Schnellverschlüsse

Wirtschaftlich

Jede geforderte Höhe mit nur sechs verschiedenen leichten Grundkomponenten erreichbar

Bewährte und effiziente Unterstützung für hohe Lasten bei engem Raum

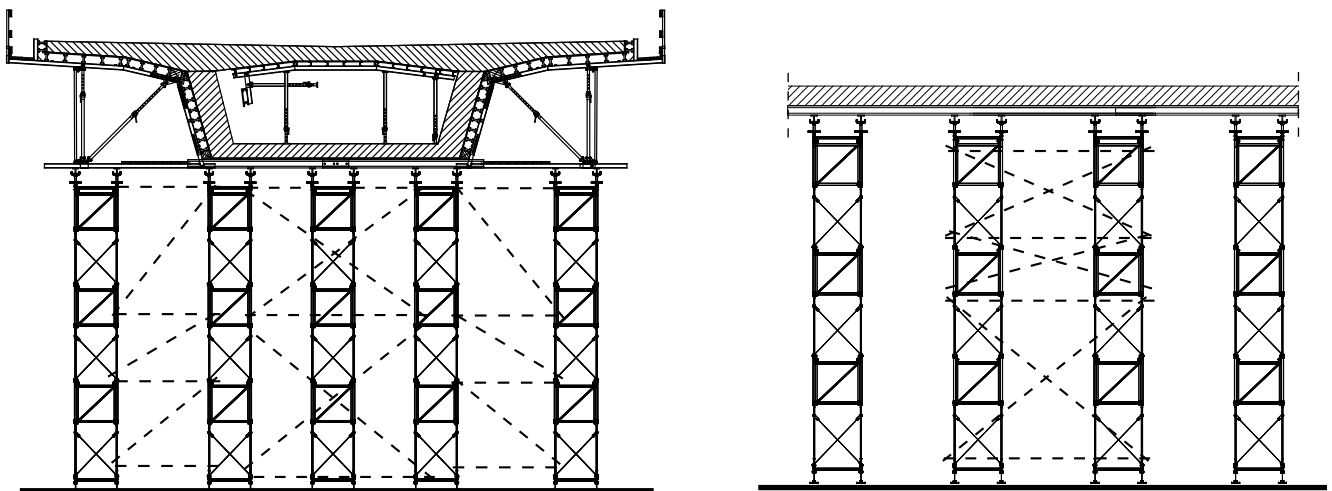
Basisstütztürme bestehen aus nur sechs Grundkomponenten



► Die spezielle H 20 Konsole ermöglicht die Montage von sicheren Arbeitsbühnen

► Technische Daten

Produktbezeichnung	ID 15new Stahlrahmenstützen
Basisabmessungen	100 x 100 cm
Rahmenhöhen	100 133 cm
Typische Einsatzhöhen	1,42 – 20,1 m
Typenprüfung (min./max.)	4,75 – 12,76 m (Höhen > 12,76 m mit statischer Berechnung)
Durchschnittliches Gewicht	Ca. 42,0 kg/Vertikalmeter
Relevante Normen	Erfüllt die DIN EN 12812
Max. Tragfähigkeit	180 kN pro Stützenturm (45 kN pro Stiel)
Anschlüsse	Integrierte Schnellverschlüsse Kupplungen
Korrosionsschutz	Vollständige Feuerverzinkung
Einsetzbar mit	H 20 Holzträger R 24 Holzträger Stahlprofilen DU-AL Träger
Auf-/Abbauzeiten	Ca. 0,17 h/Vertikalmeter (jeweils)* 0,34 h/Vertikalmeter (gesamt)*
Besonderheiten	<ul style="list-style-type: none"> • Liegender und stehender Auf- und Abbau möglich • Zügiges Umsetzen der Stütztürme mit dem Kran • Diagonalsprossen Belagbohlen H 20 Konsole



Brücken- und Deckenbau sind typische Anwendungen für ID 15new. Optimierung der schnellen und sicheren Montage der ID 15new Rahmenstütze durch frühzeitige operative Planung und Vorbereitung

* Berechnung des durchschnittlichen Zeitbedarfs durch Hünnebeck



▶ Hohe Tragfähigkeit von 180 kN pro Turm trotz kleinster Basisabmessungen von nur 1,0 x 1,0 m



▶ ID15new ist voll kompatibel mit dem TOPFLEX Deckenschalungssystem

Anwendung

▶ Abstützungssystem für hohe Lasten

ID 15new ist einsetzbar mit

▶ PROTECTO®
▶ TOPFLEX®