

Richtstreben

Aufbau- und Verwendungsanleitung



Inhalt

1	Produktmerkmale	3
1.1	Allgemeines.....	3
1.2	Sicherheitshinweise	3
2	Bauteile	6
3	Wichtige Hinweise	8
4	Anwendung	11
5	Statik	12
5.1	Lasten am Verankerungspunkt	14
5.2	Schnellverschluss	18
5.3	Kopfanschluss K.....	18
6	Änderungshistorie	19

1 Produktmerkmale

Die HÜNNEBECK Richtstreben dienen zur Abstützung und Ausrichtung von teilvorgefertigten Wänden und Stützen.

Sie sind so ausgelegt, dass sie an dem Schnellverschluss bzw. an dem Kopfanschluss K angeschlossen werden können. Auf diese Weise können auch große Elemente schnell und exakt ausgerichtet werden. Auch bei großen Abmessungen sind die Richtstreben leicht zu transportieren und mittels des Schnellverschlusses schnell und sicher zu verankern.

Da das Gewinde bei allen HÜNNEBECK Richtstreben verdeckt ist, bleibt es bei bestimmungsgemäßer Verwendung immer sauber und auch nach häufigem Einsatz leichtgängig und jederzeit einsetzbar.

Alle Stahlteile der Richtstreben sind verzinkt.

1.1 Allgemeines

In dieser Aufbau- und Verwendungsanleitung finden Sie wichtige Informationen zum Aufbau und zur Verwendung der Richtstreben von HÜNNEBECK, sowie über Vorsichtsmaßnahmen, die für einen sicheren Aufbau und die sichere Verwendung nötig sind. Diese Anleitung soll als Unterstützung zum effektiven Arbeiten mit den Richtstreben dienen. Bitte lesen Sie deshalb die vorliegende Anleitung vor Aufbau und Verwendung der Richtstreben sorgfältig, halten Sie sie stets griffbereit und archivieren Sie sie als Nachschlagewerk.

HÜNNEBECK Produkte sind ausschließlich für die gewerbliche Nutzung durch fachlich geeignete Anwender bestimmt.

1.2 Sicherheitshinweise

Hinweise zur bestimmungsgemäßen und sicheren Verwendung von Schalungen und Traggerüsten.

Der Unternehmer hat eine Gefährdungsbeurteilung und eine Montageanweisung aufzustellen. Letztere ist in der Regel nicht mit einer Aufbau und Verwendungsanleitung (AuV) identisch.

- **Gefährdungsbeurteilung**
Der Unternehmer ist verantwortlich für das Aufstellen, die Dokumentation, die Umsetzung und die Revision einer Gefährdungsbeurteilung für jede Baustelle. Seine Mitarbeiter sind verpflichtet zur gesetzeskonformen Umsetzung der daraus resultierenden Maßnahmen.
- **Montageanweisung**
Der Unternehmer ist für das Aufstellen einer schriftlichen Montageanweisung verantwortlich. Die Aufbau- und Verwendungsanleitung bildet eine der Grundlagen zur Aufstellung einer Montageanweisung.
- **Aufbau- und Verwendungsanleitung (AuV)**
Schalungen sind technische Arbeitsmittel, die nur für eine gewerbliche Nutzung bestimmt sind. Die bestimmungsgemäße Anwendung hat ausschließlich durch fachlich geeignetes Personal und entsprechend qualifiziertes Aufsichtspersonal zu erfolgen. Die Aufbau- und Verwendungsanleitung (AuV) ist integraler Bestandteil der Schalungskonstruktion. Sie enthält mindestens Sicherheitshinweise, Angaben zur Regelausführung und bestimmungsgemäßen Verwendung sowie die Systembeschreibung. Die funktionstechnischen Anweisungen (Regelausführung) in der Aufbau- und Verwendungsanleitung sind genau zu befolgen. Erweiterungen, Abweichungen oder Änderungen stellen ein potenzielles Risiko dar und bedürfen deshalb eines gesonderten Nachweises (so mithilfe einer Gefährdungsbeurteilung) respektive einer Montageanweisung unter Beachtung der relevanten Gesetze, Normen und Sicherheitsvorschriften. Analoges gilt für den Fall bauseits gestellter Schalungs-/Traggerüsteile.

- Verfügbarkeit der AuV
Der Unternehmer hat dafür zu sorgen, dass die vom Hersteller oder Schalungslieferanten zur Verfügung gestellte Aufbau- und Verwendungsanleitung am Einsatzort vorhanden, den Mitarbeitern vor Aufbau und Verwendung bekannt und jederzeit zugänglich ist.
- Darstellungen
Die in der Aufbau- und Verwendungsanleitung gezeigten Darstellungen sind zum Teil Montagezustände und sicherheitstechnisch nicht immer vollständig. Eventuell in diesen Darstellungen nicht gezeigte Sicherheitseinrichtungen müssen trotzdem vorhanden sein.
- Lagerung und Transport
Die besonderen Anforderungen der jeweiligen Schalungs- bzw. Traggerüstkonstruktionen bezüglich der Transportvorgänge sowie der Lagerung sind zu beachten. Exemplarisch ist die Anwendung entsprechender Anschlagmittel zu nennen.
- Materialkontrolle
Das Schalungs- und Traggerüstmaterial ist bei Eingang auf der Baustelle/am Bestimmungsort sowie vor jeder Verwendung auf einwandfreie Beschaffenheit und Funktion zu prüfen. Veränderungen am Schalungsmaterial sind unzulässig.
- Ersatzteile und Reparaturen
Als Ersatzteile dürfen nur Originalteile verwendet werden. Reparaturen sind nur vom Hersteller oder von autorisierten Einrichtungen durchzuführen.
- Verwendung anderer Produkte
Vermischungen von Schalungskomponenten verschiedener Hersteller bergen Gefahren. Sie sind gesondert zu prüfen und können zur Notwendigkeit der Aufstellung einer eigenen Aufbau- und Verwendungsanleitung führen.
- Sicherheitssymbole
Individuelle Sicherheitssymbole sind zu beachten.

Beispiele



GEFAHR

Gefahr!

Nichtbeachtung kann zu Sachschäden respektive Gesundheitsschäden (auch Lebensgefahr) führen.



WARNUNG

Warnung!

Nichtbeachtung kann zu Sachschäden respektive Gesundheitsschäden (auch Lebensgefahr) führen.



VORSICHT

Vorsicht!

Nichtbeachtung kann zu Sachschäden respektive Gesundheitsschäden (auch Lebensgefahr) führen.

HINWEIS

Hinweis!

Ergänzende Angaben zur sicheren, sach- und fachgerechten Ausführung der Tätigkeiten.



SICHTPRÜFUNG

Sichtprüfung!

Die vorgenommene Handlung ist durch eine Sichtprüfung vorzunehmen.

- Sonstiges

Änderungen im Zuge der technischen Entwicklung bleiben ausdrücklich vorbehalten. Für die sicherheitstechnische An- und Verwendung der Produkte sind die länderspezifischen Gesetze, Normen sowie weitere Sicherheitsvorschriften in der jeweils gültigen Fassung anzuwenden. Sie bilden einen Teil der Pflichten von Arbeitgebern und Arbeitnehmern bezüglich des Arbeitsschutzes. Hieraus resultiert unter anderem die Pflicht des Unternehmers, die Standsicherheit von Schalungs- und Traggerüstkonstruktionen sowie des Bauwerks während aller Bauzustände zu gewährleisten. Dazu zählen auch die Grundmontage, die Demontage und der Transport der Schalungs- und Traggerüstkonstruktionen respektive deren Teile. Die Gesamtkonstruktion ist während und nach der Montage zu prüfen.



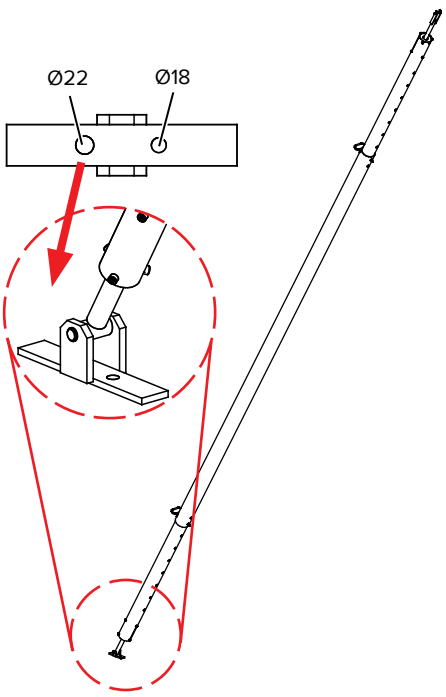
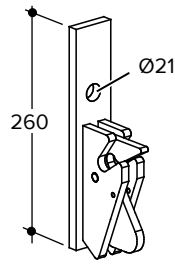
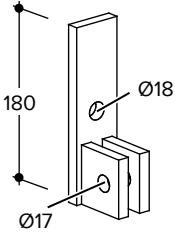
Copyright:

Güteschutzverband Betonschalungen e.V.
Postfach 10 44 61, 40852 Ratingen Deutschland

2 Bauteile

Alle Richtstreben sind teleskopierbar und von geringem Eigengewicht. Sie dienen zum Ausrichten und Abstützen von Betonfertigteilen und besitzen eine Feinjustierung über Spindelstücke mit geschlossenem Gewinde.

	Bauteil	Artikelnummer	Gewicht [kg]
	Richtstrebe P330 zul. Last 13,0 kN (Länge 2,05 m) zul. Last 9,5 kN (Länge 3,30 m) Kopf- und Fußplatte besitzen gleiche Abmessungen (siehe Seite 12).	600800	13,85
	Richtstrebe K440 zul. Last 20 kN (Länge 3,25 m) zul. Last 11 kN (Länge 4,40 m)	601208	23,42
	Richtstrebe K600 zul. Last 20 kN (Länge 4,80 m) zul. Last 14 kN (Länge 6,00 m)	601210	35,79
	Richtstrebe K760 zul. Last 20 kN (Länge 5,30 m) zul. Last 15 kN (Länge 7,60 m)	601212	51,29
	Richtstrebe Alu 10 Die Richtstrebe Alu 10 ist eine zweifach teleskopierbare Richtstrebe. zul. Last 20 kN (Länge 7,05 m) zul. Last 17 kN (Länge 10,35 m)	601213	82,91

	Bauteil	Artikelnummer	Gewicht [kg]
	<p>Richtstrebe Super 10</p> <p>Die Richtstrebe Super 10 ist eine zweifach teleskopierbare Richtstrebe. zul. Last 25,0 kN (Länge 7,05 m) zul. Last 22,3 kN (Länge 10,25 m)</p>	<p>602095</p>	<p>84,03</p>
	<p>Schnellverschluss</p> <p>Wird an die teilvorgefertigte Wand bzw. Stütze angeschraubt und verbindet diese mit der Richtstrebe.</p>	<p>601385</p>	<p>2,76</p>
	<p>Kopfanschluss K</p> <p>Kann alternativ zum Schnellverschluss eingesetzt werden (siehe Seite 11).</p>	<p>602038</p>	<p>1,30</p>

3 Wichtige Hinweise

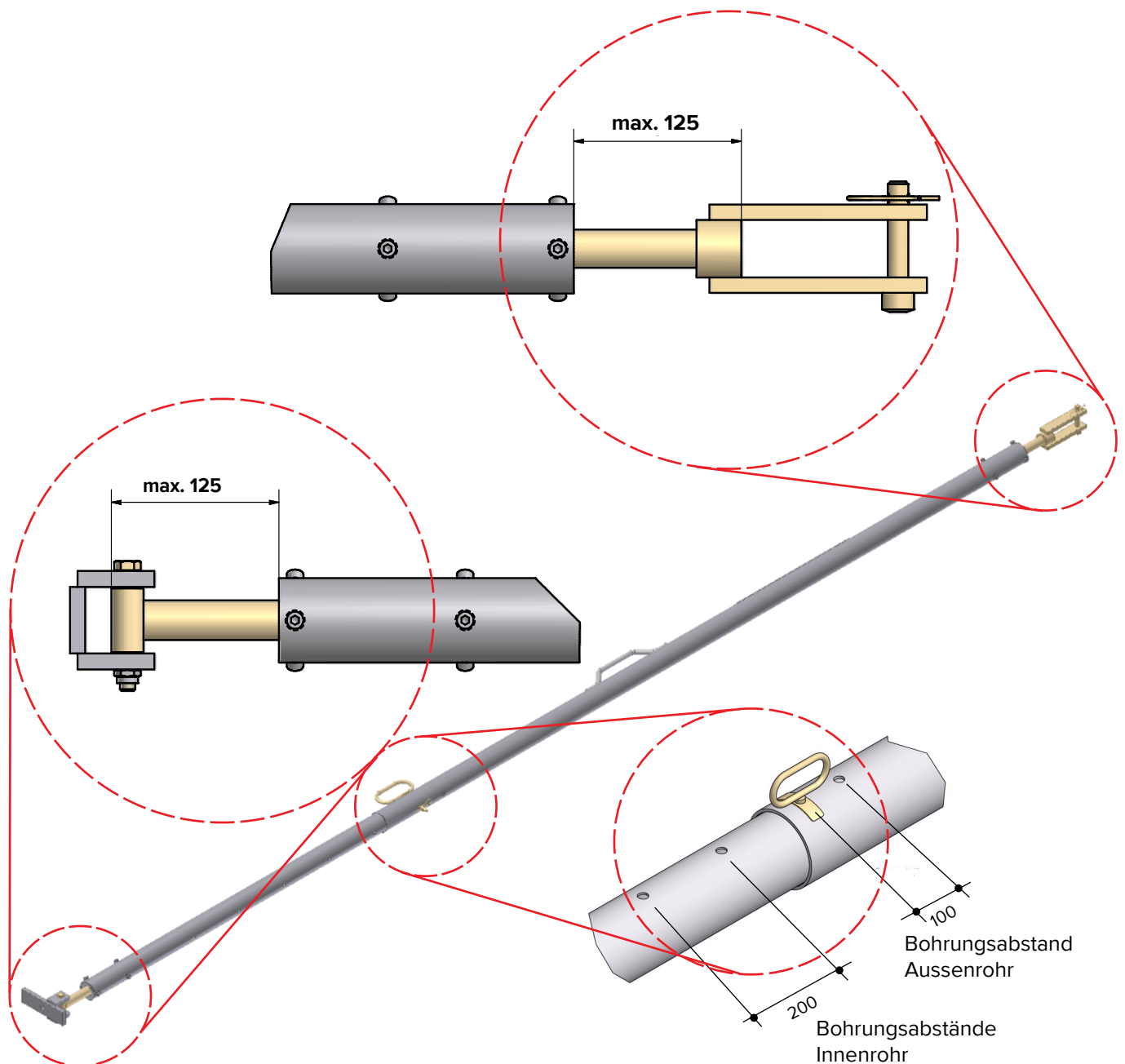
Einsatz

Richtstrebe K440, Artikelnummer: 601208

Richtstrebe K600, Artikelnummer: 601210

Richtstrebe K760, Artikelnummer: 601212

Wenn der Spindelweg den maximal zulässigen Auszug von 125 mm überschreitet, ist mit Hilfe des Absteckbolzens eine weitere Längenverstellung vorzunehmen.



WARNUNG

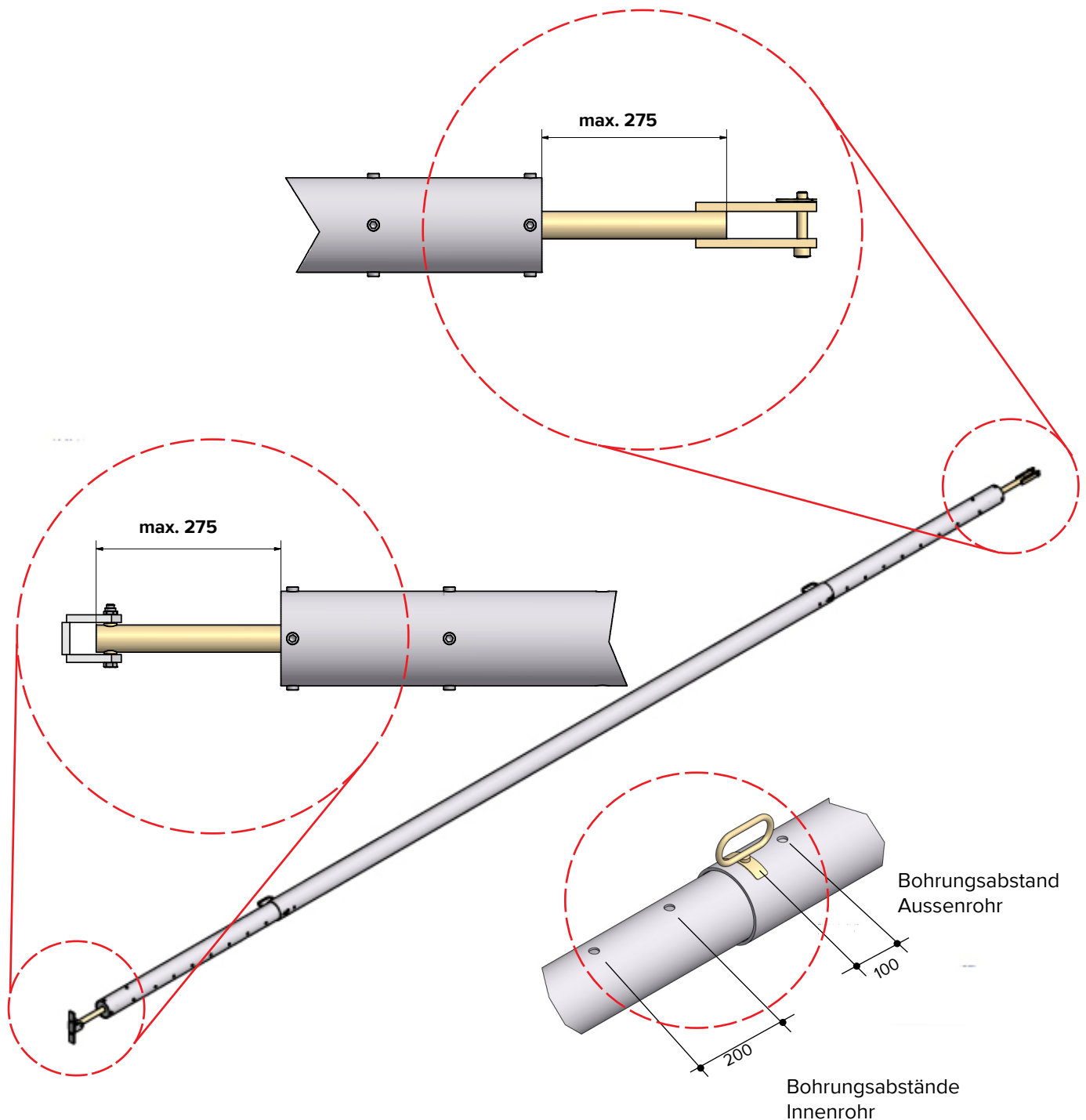
Sicherheitshinweis

Vor dem Einsatz der Richtstreben sind die Spindelwege an beiden Enden der Richtstrebe gleichmäßig einzustellen, um die vorgegebene Auszugslänge ohne Beschädigung der Richtstrebe zu erreichen. Jede Spindel darf wie angegeben max. 125 mm ausgespindelt werden!

Einsatz

Richtstrebe Super 10, Artikelnummer: 602095

Wenn der Spindelweg den maximal zulässigen Auszug von 275 mm überschreitet, ist mit Hilfe des Absteckbolzens eine weitere Längenverstellung vorzunehmen.



! WARNUNG

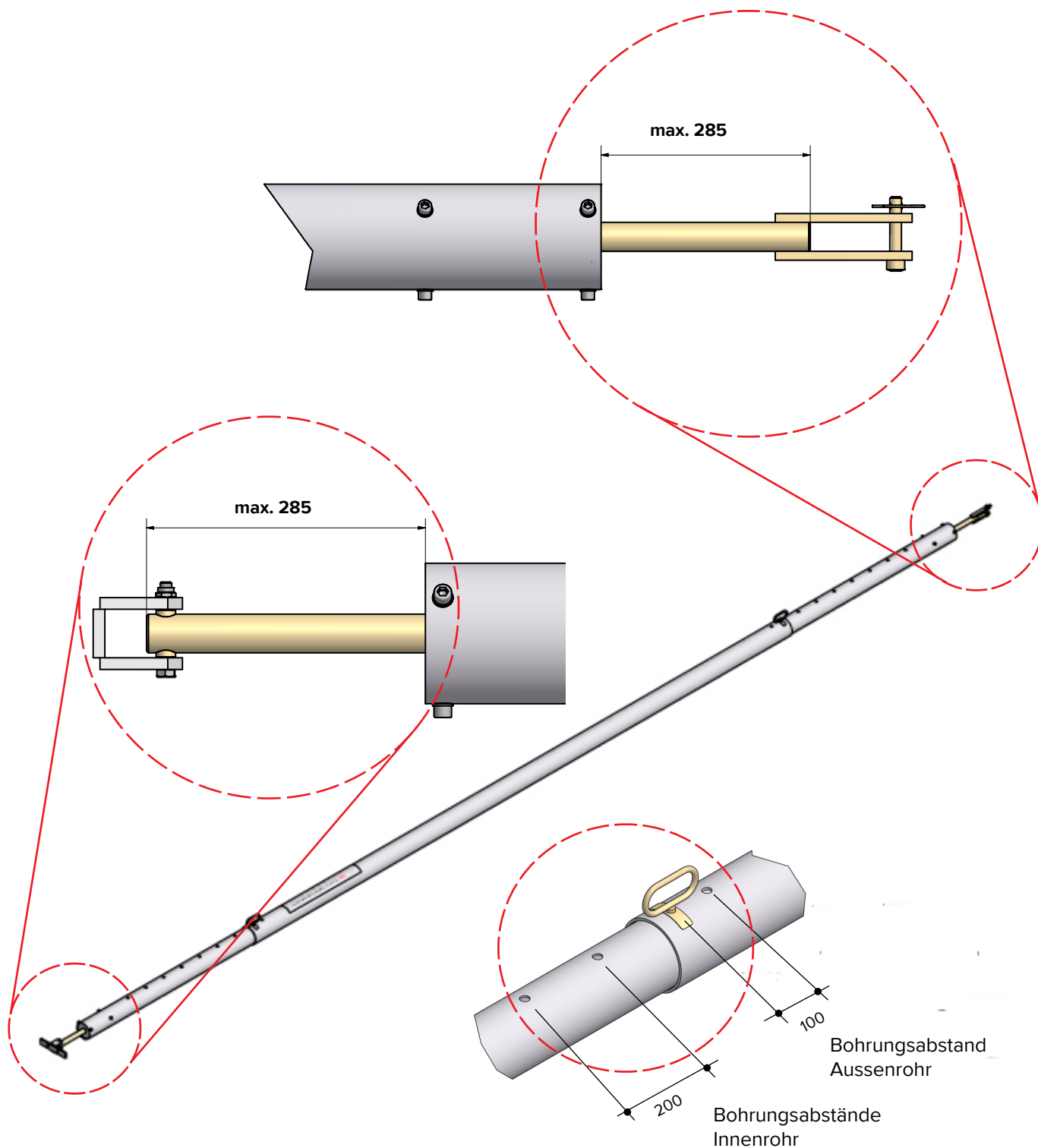
Sicherheitshinweis

Vor dem Einsatz der Richtstreben sind die Spindelwege an beiden Enden der Richtstrebe gleichmäßig einzustellen, um die vorgegebene Auszugslänge ohne Beschädigung der Richtstrebe zu erreichen. Jede Spindel darf wie angegeben max. 275 mm ausgespindelt werden!

Einsatz

Richtstrebe Alu 10, Artikelnummer: 601213

Wenn der Spindelweg den maximal zulässigen Auszug von 285 mm überschreitet, ist mit Hilfe des Absteckbolzens eine weitere Längenverstellung vorzunehmen.



WARNUNG

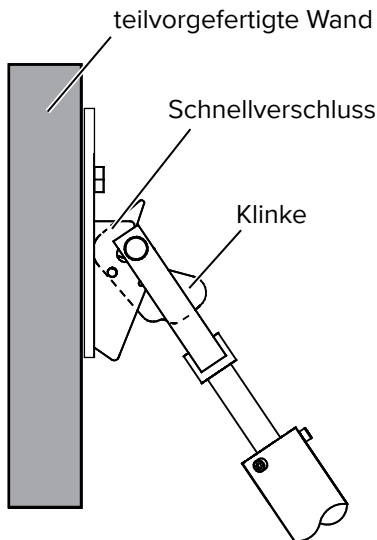
Sicherheitshinweis

Vor dem Einsatz der Richtstreben sind die Spindelwege an beiden Enden der Richtstrebe gleichmäßig einzustellen, um die vorgegebene Auszugslänge ohne Beschädigung der Richtstrebe zu erreichen. Jede Spindel darf wie angegeben max. 285 mm ausgespindelt werden!

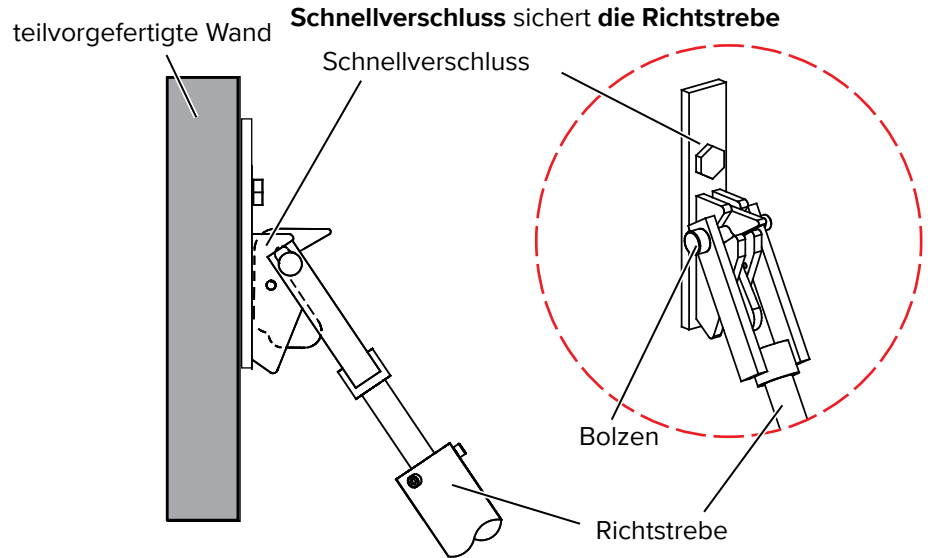
4 Anwendung

Anschluss an eine stehende teilvorgefertigte Wand mit Schnellverschluss

1. Arbeitsschritt



2. Arbeitsschritt



WARNUNG

Sicherheitshinweis

Der Schnellverschluss ist korrekt geschlossen, wenn der rote Farbbereich der Klinke komplett verdeckt ist! Schnellverschluss und Kopfanschluss K dürfen nur an einer senkrechten Wand eingesetzt werden!
Der Bolzen darf **nicht** entfernt werden!!! Zur Demontage wird nur die Klinke vom Schnellverschluss betätigt.

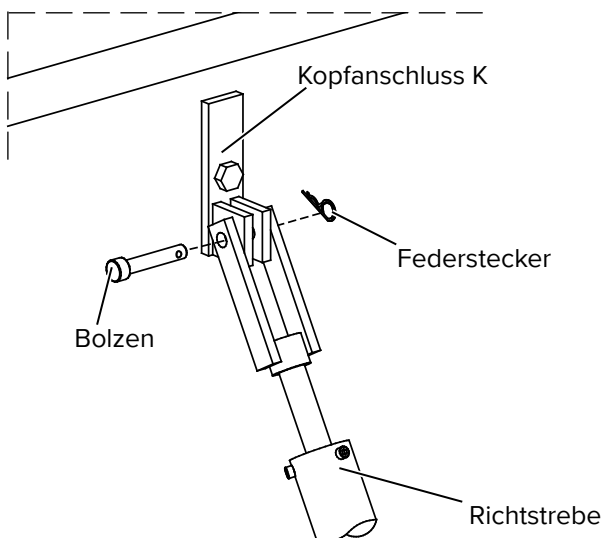


SICHTPRÜFUNG

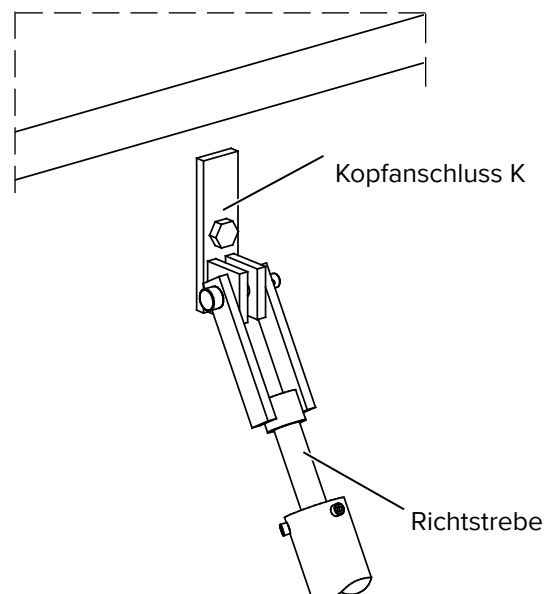
Sichtprüfung:
Verschluss prüfen!

Alternativ-Anschluss mit dem Kopfanschluss K

1. Arbeitsschritt



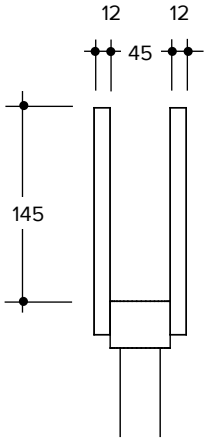
2. Arbeitsschritt



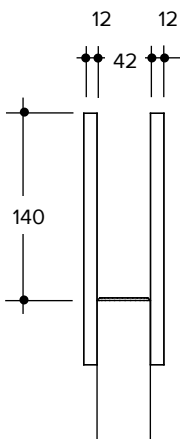
5 Statik

Kopfanschlüsse

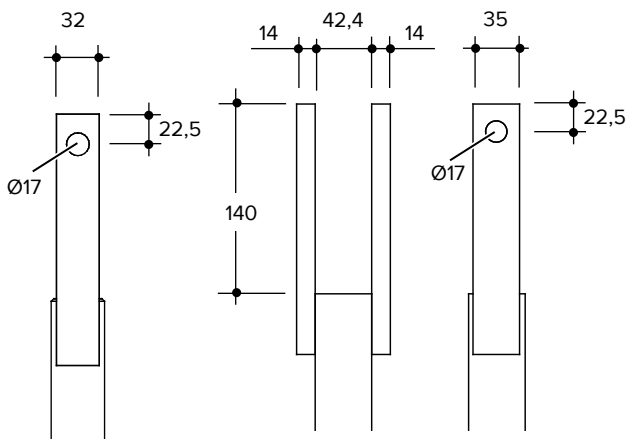
Richtstrebe K440
Richtstrebe K600
Richtstrebe K760



Richtstrebe Alu 10

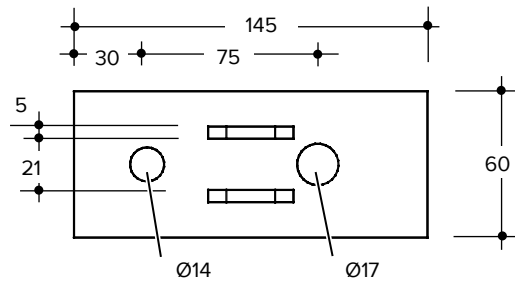
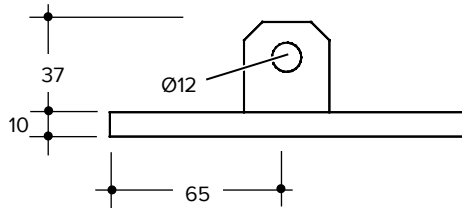


Richtstrebe Super 10

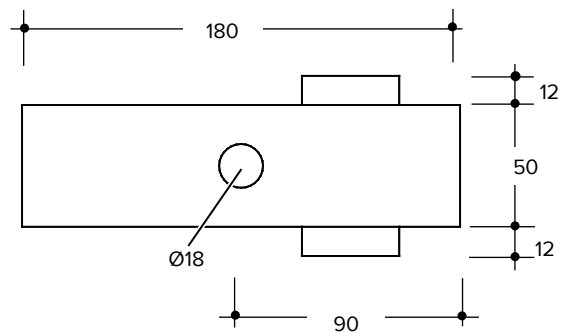
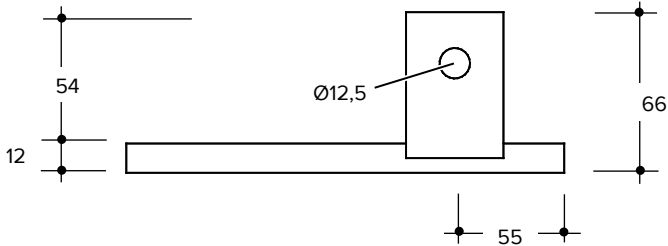


Fußplatten

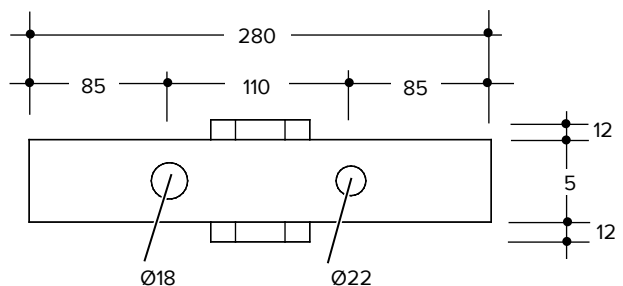
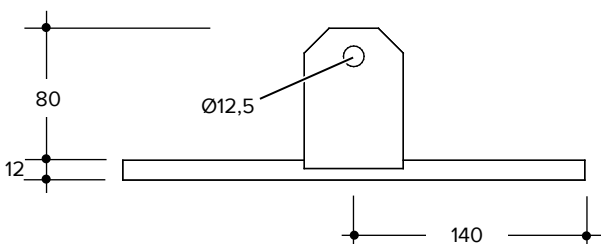
Richtstrebe P330
(Fußplatte = Kopfplatte)



Richtstrebe K440
Richtstrebe K600
Richtstrebe K760



Richtstrebe Alu 10, Richtstrebe Super 10



Verankerung am Bauteil

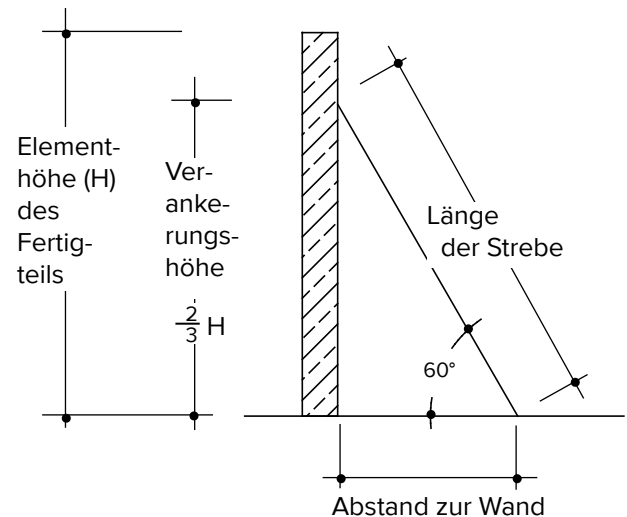
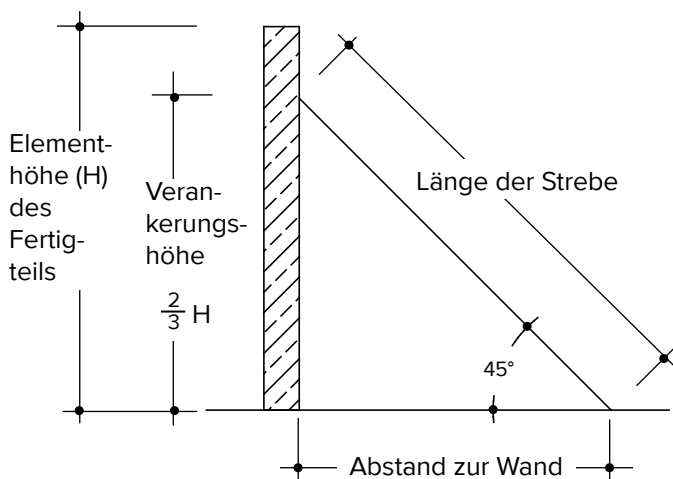
Richtstreben [m] (von Bolzen bis Bolzen)					
Element- höhe H [m]	Veranke- rungshöhe ($H \cdot 2/3$) [m]	Winkel $\alpha = 45^\circ$		Winkel $\alpha = 60^\circ$	
		Länge der Strebe [m]	Abstand zur Wand [m]	Länge zur Strebe [m]	Abstand zur Wand [m]
3,00	2,00	2,83	2,00	2,31	1,15
3,55	2,37	3,35	2,37	2,73	1,37
4,00	2,67	3,77	2,67	3,08	1,54
4,50	3,00	4,24	3,00	3,46	1,73
4,75	3,17	4,48	3,17	3,66	1,83
5,25	3,50	4,95	3,50	4,04	2,02
5,75	3,83	5,42	3,83	4,43	2,21
6,25	4,17	5,89	4,17	4,81	2,41
6,75	4,50	6,36	4,50	5,20	2,60
7,25	4,83	6,84	4,83	5,58	2,79
7,75	5,17	7,31	5,17	5,97	2,98
8,00	5,33	7,54	5,33	6,16	3,08
8,50	5,67	8,01	5,67	6,54	3,27
9,00	6,00	8,49	6,00	6,93	3,46
9,50	6,33	8,96	6,33	7,31	3,66
10,00	6,67	9,43	6,67	7,70	3,85
10,50	7,00	9,90	7,00	8,08	4,04
11,00	7,33	10,37	7,33	8,47	4,23
11,50	7,67			8,85	4,43
12,00	8,00			9,24	4,62
12,50	8,33			9,62	4,81
13,00	8,67			10,01	5,00



WARNUNG

Sicherheitshinweis

Die Verankerungshöhe muss mit dem Fertigteillieferant abgestimmt und/oder in den entsprechenden Bau- oder Fertigteilzeichnungen vermerkt werden.
Die Längenberechnung nimmt keine Rücksicht auf die auftretenden Lasten.
Diese müssen separat berechnet werden!

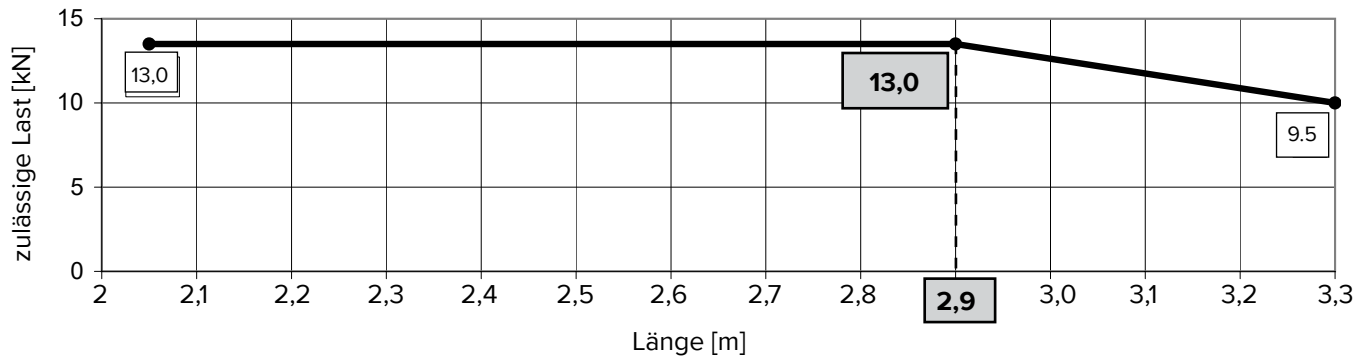


5.1 Lasten am Verankerungspunkt

Richtstrebe P330, Artikelnummer: 600800, Gewicht: 13,7 kg

Traglastdiagramm

P330 2,05 – 3,30 m



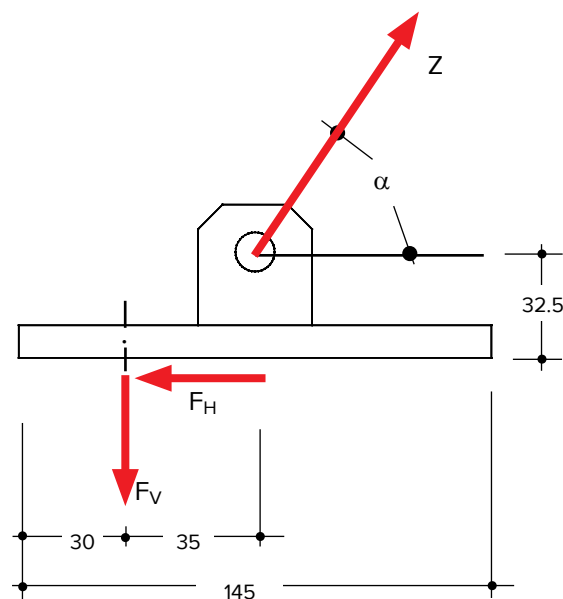
Umrechnungsfaktoren (U_H , U_V) zur Ermittlung der resultierenden Belastung am Verankerungspunkt [kN] unter Zuglast Z [kN] bei der Richtstrebe P330

U_H = Umrechnungsfaktor Horizontal

U_V = Umrechnungsfaktor Vertikal

Z = Strebenlast [kN]

Winkel α	U_H	U_V
45°	0,71	0,78
50°	0,64	1,00
55°	0,57	1,22
60°	0,50	1,43



Rechenbeispiel:

Bei einer Auszugslänge von 2,9 m beträgt die zulässige Strebenlast 13,0 kN. Bei einem Winkel von 50° ergeben sich folgende Verankerungslasten :

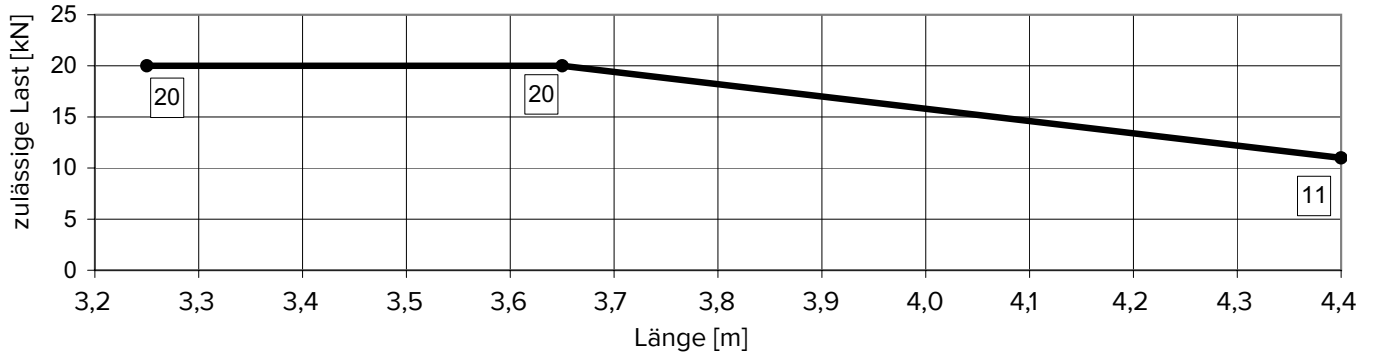
$$F_H: Z \times U_H (50^\circ) = 13,0 \text{ kN} \times 0,64 = 8,32 \text{ kN}$$

$$F_V: Z \times U_V (50^\circ) = 13,0 \text{ kN} \times 1,00 = 13,00 \text{ kN}$$

Richtstrebe K440, Artikelnummer: 601208, Gewicht: 23,4 kg

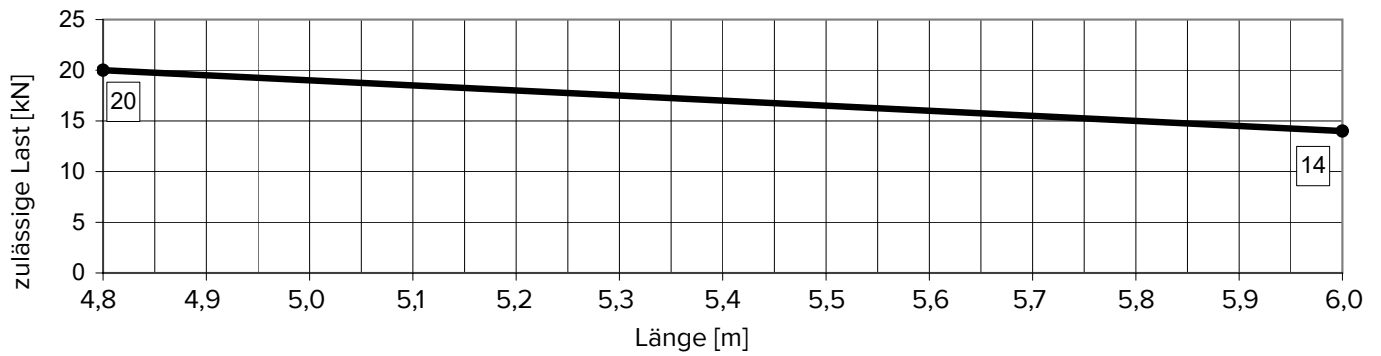
Traglastdiagramme

K440 3,25 – 4,40 m



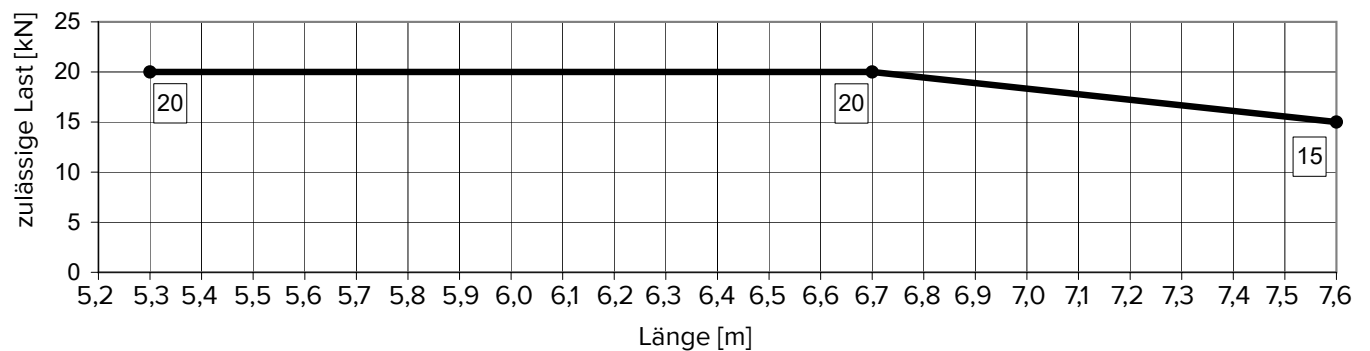
Richtstrebe K600, Artikelnummer: 601210, Gewicht: 35,8 kg

K600 4,80 – 6,00 m



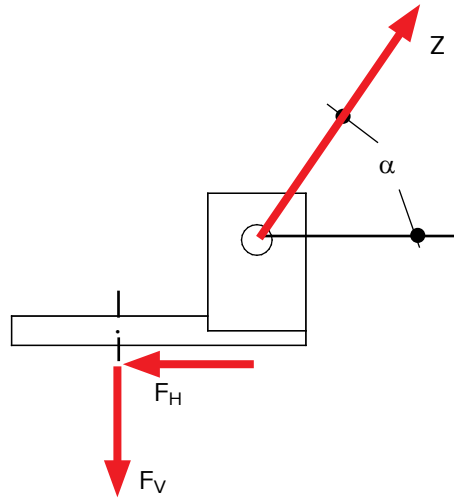
Richtstrebe K760, Artikelnummer: 601212, Gewicht: 51,3 kg

K760 5,30 – 7,60 m

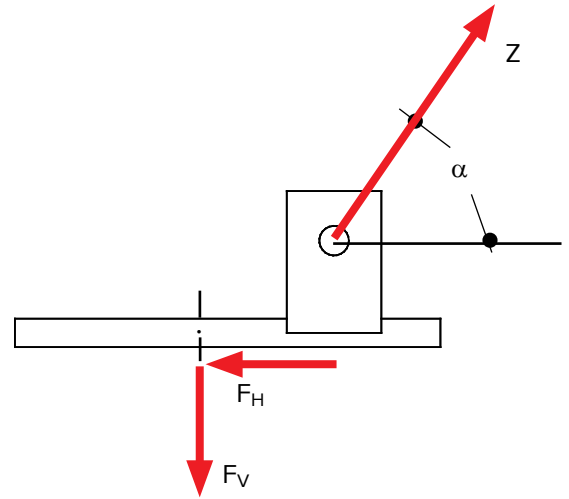


Umrechnungsfaktoren (U_H , U_V) zur Ermittlung der resultierenden Belastung am Verankerungspunkt [kN] unter Zuglast Z [kN] bei der Richtstrebe K440, K600, K760

Alte Ausführung



Ausführung ab August 2006



Alte Ausführung		
Winkel α	U_H	U_V
45°	0,71	0,92
50°	0,64	1,14
55°	0,57	1,33
60°	0,50	1,52

Ausführung ab August 2006		
Winkel α	U_H	U_V
45°	0,71	0,79
50°	0,64	0,80
55°	0,57	0,85
60°	0,50	0,96

Rechenbeispiel mit einer Richtstrebe alte Ausführung:

Bei einer Auszugslänge von 2,9 m beträgt die zulässige Strebenlast 13,0 kN. Bei einem Winkel von 50° ergeben sich folgende Verankerungslaste

$$F_H: Z \times U_H (50^\circ) = 13,0 \text{ kN} \times 0,64 = 8,32 \text{ kN}$$

$$F_V: Z \times U_V (50^\circ) = 13,0 \text{ kN} \times 1,14 = 14,82 \text{ kN}$$

Rechenbeispiel mit einer Richtstrebe neue Ausführung:

Bei einer Auszugslänge von 2,9 m beträgt die zulässige Strebenlast 13,0 kN. Bei einem Winkel von 50° ergeben sich folgende Verankerungslaste

$$F_H: Z \times U_H (50^\circ) = 13,0 \text{ kN} \times 0,64 = 8,32 \text{ kN}$$

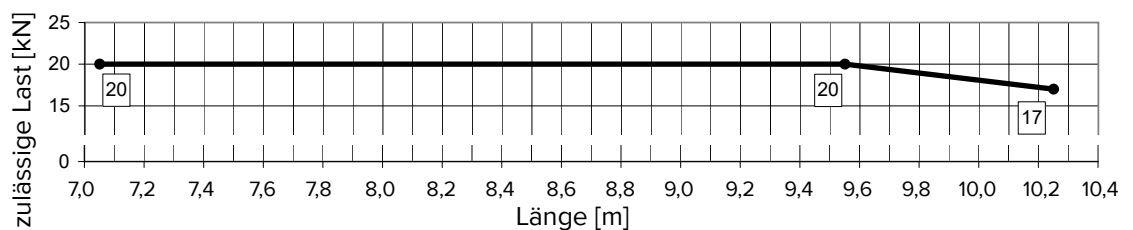
$$F_V: Z \times U_V (50^\circ) = 13,0 \text{ kN} \times 0,80 = 10,40 \text{ kN}$$

Richtstrebe Alu 10

Artikelnummer: 601 213, Gewicht: 81,9 kg

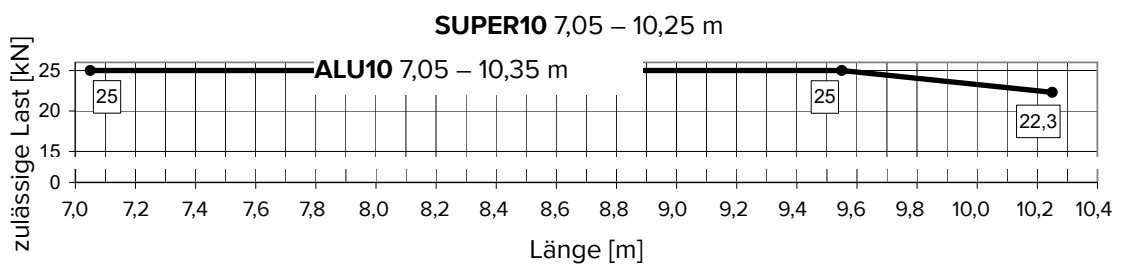
Traglastdiagramme

ALU10 7,05 - 10,35 m



Richtstrebe Super 10

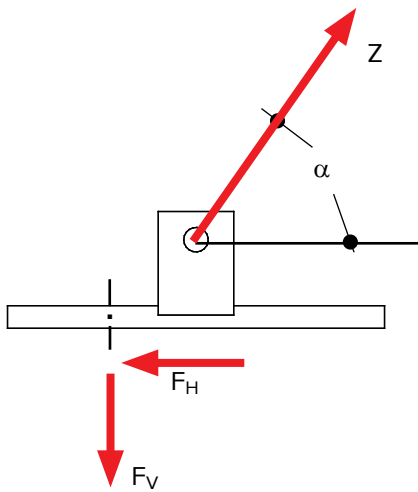
Artikelnummer: 602 095, Gewicht: 82,6 kg



Umrechnungsfaktoren (U_H , U_V) zur Ermittlung der resultierenden Belastung am Verankerungspunkt [kN] unter Zuglast Z [kN] bei der **Richtstrebe Alu 10** und **Richtstrebe Super 10**.

Alte Ausführung

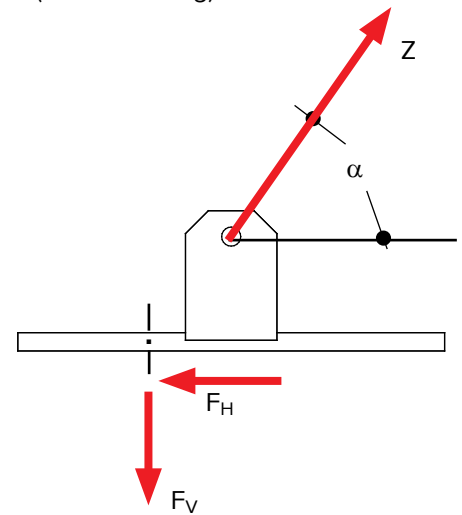
(1 Verankerung)



Alte Ausführung		
Winkel α	U_H	U_V
45°	0,71	0,92
50°	0,64	1,14
55°	0,57	1,33
60°	0,50	1,52

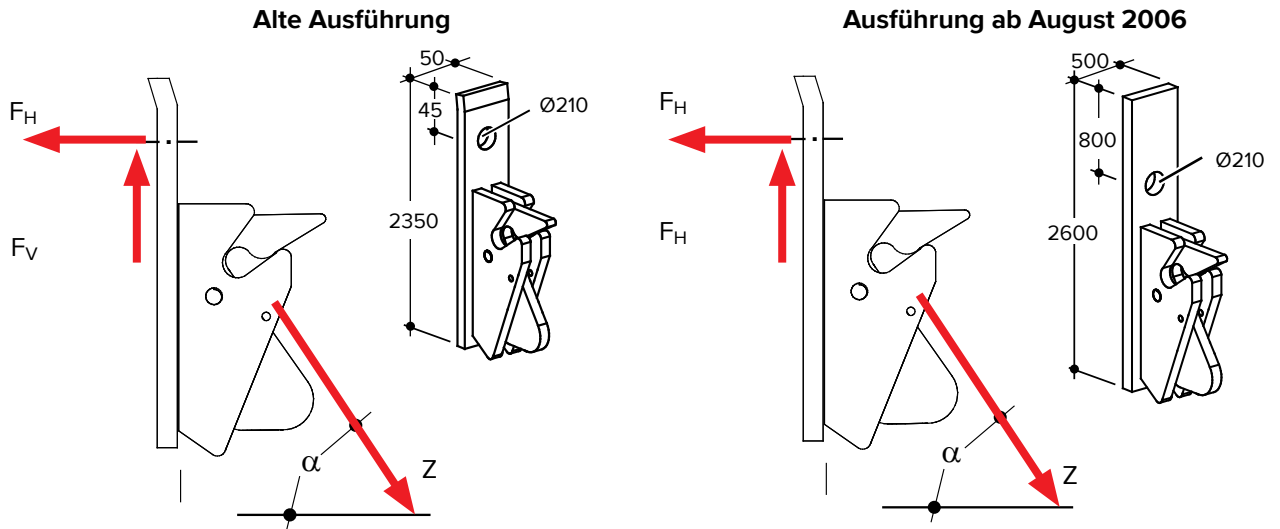
Ausführung ab August 2006

(1 Verankerung)



Ausführung ab August 2006		
Winkel α	U_H	U_V
45°	0,71	0,78
50°	0,64	0,80
55°	0,57	0,84
60°	0,50	1,00

5.2 Schnellverschluss



Alte Ausführung		
Winkel α	$F_{\text{dowel H}}$	$F_{\text{dowel V}}$
45°	1.33	0.71
50°	1.06	0.77
55°	0.80	0.82
60°	0.53	0.87

Ausführung ab August 2006		
Winkel α	$F_{\text{dowel H}}$	$F_{\text{dowel V}}$
45°	0.92	0.71
50°	0.76	0.77
55°	0.59	0.82
60°	0.53	0.87



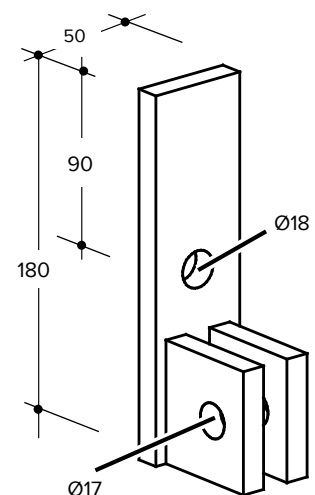
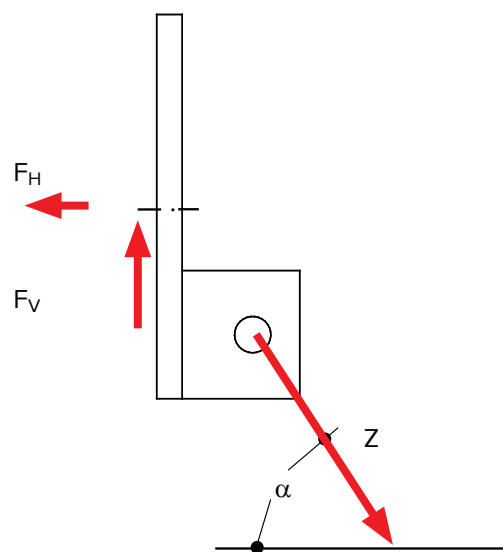
WARNUNG

Sicherheitshinweis

Schnellverschluss und Kopfanschluss K nur an einer senkrechten Wänden einsetzen!

5.3 Kopfanschluss K

Umrechnungsfaktoren (U_H , U_V) zur Ermittlung der resultierenden Belastung am Verankerungspunkt [kN] unter Zuglast Z [kN] beim Kopfanschluss K.



Rechenbeispiel auf Seite 14,

Winkel α	U_H	U_V
45°	0,83	0,71
50°	0,69	0,77
55°	0,60	0,82
60°	0,61	0,87

6 Änderungshistorie

Änderungen zu Ausgabe 2010-07		
Änderung	Seite	Datum
Layout aktualisiert	div	2018-12

**Hünnebeck
Deutschland GmbH**
Rehhecke 80
D-40885 Ratingen
+49 2102 9371
info_de@huennebeck.com
www.huennebeck.de

Das Urheberrecht an dieser Broschüre verbleibt bei BrandSafway. Alle in dieser Broschüre genannten Marken sind Eigentum von BrandSafway, es sei denn, sie sind als Rechte Dritter kenntlich gemacht oder in sonstiger Weise als solche erkennbar. Hünnebeck, SGB und Aluma Systems sind Handelsmarken von BrandSafway. Weiter sind alle Rechte vorbehalten, insbesondere für den Fall einer Patenterteilung oder Gebrauchsmuster-Eintragung. Die nicht autorisierte Nutzung dieser Broschüre, der in ihr enthaltenen Marken und sonstigen Schutzrechte, ist ausdrücklich verboten und stellt eine Verletzung der Urheberrechte, Markenrechte oder sonstigen Schutzrechte dar.

Die in dieser Broschüre gezeigten Darstellungen spiegeln den Baustellenalltag und sind daher sicherheitstechnisch nicht immer korrekt.

Stand: Dezember 2018
Zum späteren Gebrauch aufbewahren!