

**Allgemeine
bauaufsichtliche
Zulassung/
Allgemeine
Bauartgenehmigung**

Eine vom Bund und den Ländern gemeinsam
getragene Anstalt des öffentlichen Rechts

**Zulassungs- und Genehmigungsstelle
für Bauprodukte und Bauarten**

Datum: 23.11.2022 Geschäftszeichen: I 25-1.21.6-24/22

**Nummer:
Z-21.6-1854**

Geltungsdauer
vom: **23. November 2022**
bis: **2. Februar 2027**

Antragsteller:
HÜNNEBECK GmbH
Rehecke 80
40885 Ratingen

Gegenstand dieses Bescheides:
HÜNNEBECK Kletterkronen in Betonbauteilen zur Verankerung von Konsolgerüsten

Der oben genannte Regelungsgegenstand wird hiermit allgemein bauaufsichtlich
zugelassen/ genehmigt.

Dieser Bescheid umfasst neun Seiten und 28 Anlagen.

Diese allgemeine bauaufsichtliche Zulassung/allgemeine Bauartgenehmigung ersetzt die allgemeine
bauaufsichtliche Zulassung/allgemeine Bauartgenehmigung Nr. Z-21.6-1854 vom 7. Februar 2022.

Der Gegenstand ist erstmals am 30. Januar 2012 allgemein bauaufsichtlich zugelassen worden.

I ALLGEMEINE BESTIMMUNGEN

- 1 Mit diesem Bescheid ist die Verwendbarkeit bzw. Anwendbarkeit des Regelungsgegenstandes im Sinne der Landesbauordnungen nachgewiesen.
- 2 Dieser Bescheid ersetzt nicht die für die Durchführung von Bauvorhaben gesetzlich vorgeschriebenen Genehmigungen, Zustimmungen und Bescheinigungen.
- 3 Dieser Bescheid wird unbeschadet der Rechte Dritter, insbesondere privater Schutzrechte, erteilt.
- 4 Dem Verwender bzw. Anwender des Regelungsgegenstandes sind, unbeschadet weiter gehender Regelungen in den "Besonderen Bestimmungen", Kopien dieses Bescheides zur Verfügung zu stellen. Zudem ist der Verwender bzw. Anwender des Regelungsgegenstandes darauf hinzuweisen, dass dieser Bescheid an der Verwendungs- bzw. Anwendungsstelle vorliegen muss. Auf Anforderung sind den beteiligten Behörden ebenfalls Kopien zur Verfügung zu stellen.
- 5 Dieser Bescheid darf nur vollständig vervielfältigt werden. Eine auszugsweise Veröffentlichung bedarf der Zustimmung des Deutschen Instituts für Bautechnik. Texte und Zeichnungen von Werbeschriften dürfen diesem Bescheid nicht widersprechen, Übersetzungen müssen den Hinweis "Vom Deutschen Institut für Bautechnik nicht geprüfte Übersetzung der deutschen Originalfassung" enthalten.
- 6 Dieser Bescheid wird widerruflich erteilt. Die Bestimmungen können nachträglich ergänzt und geändert werden, insbesondere, wenn neue technische Erkenntnisse dies erfordern.
- 7 Dieser Bescheid bezieht sich auf die von dem Antragsteller gemachten Angaben und vorgelegten Dokumente. Eine Änderung dieser Grundlagen wird von diesem Bescheid nicht erfasst und ist dem Deutschen Institut für Bautechnik unverzüglich offenzulegen.

II BESONDERE BESTIMMUNGEN

1 Regelungsgegenstand und Verwendungs- bzw. Anwendungsbereich

1.1 Zulassungsgegenstand und Verwendungsbereich

Zulassungsgegenstand sind die HÜNNEBECK Kletterkonen (Typen KK- M24/DW15, SCR-M24/DW15, CSL- M27/DW15, SCF60-M30/DW15, CSH-M36/DW26 und SCF-M39/DW26), bestehend aus einer Bundmutter oder Gewindeplatte, einem Ankerstab- oder Spannstabstahl, einem Ankerkonus, einer Konsolrolle oder einem Ankerblock (optional) sowie einer Passschraube, Befestigungsschraube oder einem Stehbolzen mit Unterlegscheibe und Sechskantmutter.

Die HÜNNEBECK Kletterkonen werden als Verankerung in Betonbauteilen verwendet (nachfolgend Gerüstverankerung genannt).

1.2 Genehmigungsgegenstand und Anwendungsbereich

Genehmigungsgegenstand ist die Planung, Bemessung und Ausführung der Gerüstverankerung in Betonbauteilen zur Verankerung von Konsolgerüsten.

Auf den Anlagen 1, 2 und 3 ist die Gerüstverankerung im eingebauten Zustand dargestellt.

Die Gerüstverankerung darf nur mit den zugehörigen HÜNNEBECK Einhängeelementen (Konsollager, Konsolrolle, Ankerblock oder Kletterschuh) als Auflager für HÜNNEBECK Konsolgerüste unter statischer und quasi-statischer Belastung ausgeführt werden.

Konsollager, Kletterschuh und alle HÜNNEBECK Konsolgerüst-Systeme sind nicht Bestandteil dieses Bescheids.

Die Gerüstverankerung darf in Stahlbeton der Festigkeitsklasse von mindestens C20/25 nach DIN EN 206-1:2001-07 "Beton - Teil 1: Festlegung, Eigenschaften, Herstellung und Konformität" einbetoniert werden.

Der Beton muss zum Zeitpunkt des Einhängens der Konsolgerüste mindestens 24 Stunden alt sein und muss eine Druckfestigkeit von mindestens $f_{ck,cube} = 10 \text{ N/mm}^2$ aufweisen.

Die Gerüstverankerung darf im gerissenen und ungerissenen Beton angewendet werden.

2 Bestimmungen für das Bauprodukt/die Bauprodukte

2.1 Eigenschaften und Zusammensetzung

Die Teile der HÜNNEBECK Kletterkonen (Bundmutter bzw. Gewindeplatte, Ankerstab, Ankerkonus, Konsolrolle bzw. Ankerblock und Passschraube/Befestigungsschraube bzw. Stehbolzen mit Unterlegscheibe und Sechskantmutter) müssen den Zeichnungen und Angaben der Anlagen 4, 5, 6 und 7 entsprechen.

Die in diesem Bescheid nicht angegebenen Werkstoffkennwerte, Abmessungen und Toleranzen müssen den beim Deutschen Institut für Bautechnik hinterlegten Angaben entsprechen.

2.2 Verpackung, Lagerung und Kennzeichnung

2.2.1 Verpackung und Lagerung

Die HÜNNEBECK Kletterkonen dürfen nur als Befestigungseinheit (Bundmutter bzw. Gewindeplatte, Ankerstab, Ankerkonus, Konsolrolle bzw. Ankerblock und Passschraube/Befestigungsschraube bzw. Stehbolzen mit Unterlegscheibe und Sechskantmutter) verwendet werden.

2.2.2 Kennzeichnung

Verpackung, Beipackzettel oder Lieferschein der Gerüstverankerung müssen vom Hersteller mit dem Übereinstimmungszeichen (Ü-Zeichen) nach den Übereinstimmungszeichen-Verordnungen der Länder gekennzeichnet werden. Zusätzlich ist das Werkzeichen, die Zulassungsnummer und die vollständige Bezeichnung der Gerüstverankerung anzugeben.

Die Kennzeichnung darf nur erfolgen, wenn die Voraussetzungen nach Abschnitt 2.3 "Übereinstimmungsbestätigung" erfüllt sind.

Die Gerüstverankerung wird entsprechend dem Typ, dem Gewindedurchmesser der Passschraube, der Befestigungsschraube oder des Stehbolzens und dem Grobgewinde (DW-Gewinde) des Konus bezeichnet, z. B.: HÜNNEBECK CSL-Kletterkonus M27/DW 15.

Die Bundmutter, der Ankerkonus und die Konsolrolle der Gerüstverankerung sind gemäß Anlage 4 bis 7 dauerhaft mit

- dem Großbuchstaben "Ü",
- mindestens der verkürzten Zulassungsnummer "1854",
- dem Kennzeichen des jeweiligen Herstellers und
- den letzten zwei Ziffern der Jahreszahl der Herstellung zu kennzeichnen.

2.3 Übereinstimmungsbestätigung

2.3.1 Allgemeines

Die Bestätigung der Übereinstimmung der Gerüstverankerung mit den Bestimmungen dieser allgemeinen bauaufsichtlichen Zulassung muss für jedes Herstellwerk mit einer Übereinstimmungserklärung des Herstellers auf der Grundlage einer Erstprüfung durch den Hersteller und einer werkseigenen Produktionskontrolle erfolgen. Die Übereinstimmungserklärung hat der Hersteller durch Kennzeichnung des Bauproduktes mit dem Übereinstimmungszeichen (Ü-Zeichen) unter Hinweis auf den Verwendungszweck abzugeben.

2.3.2 Werkseigene Produktionskontrolle

In jedem Herstellwerk ist eine werkseigene Produktionskontrolle einzurichten und durchzuführen. Unter werkseigener Produktionskontrolle wird die vom Hersteller vorzunehmende kontinuierliche Überwachung der Produktion verstanden, mit der dieser sicherstellt, dass die von ihm hergestellten Bauprodukte den Bestimmungen dieser bauaufsichtlichen Zulassung entsprechen.

Die werkseigene Produktionskontrolle ist nach den beim Deutschen Institut für Bautechnik hinterlegten Prüfplänen durchzuführen.

Die Ergebnisse der werkseigenen Produktionskontrolle sind aufzuzeichnen und auszuwerten. Die Aufzeichnungen müssen mindestens folgende Angaben enthalten:

- Bezeichnung des Bauprodukts bzw. des Ausgangsmaterials und der Bestandteile
- Art der Kontrolle oder Prüfung
- Datum der Herstellung und der Prüfung des Bauprodukts bzw. des Ausgangsmaterials oder der Bestandteile
- Ergebnis der Kontrolle und Prüfungen und soweit zutreffend Vergleich mit den Anforderungen
- Unterschrift des für die werkseigene Produktionskontrolle Verantwortlichen.

Die Aufzeichnungen sind mindestens fünf Jahre aufzubewahren. Sie sind dem Deutschen Institut für Bautechnik und der zuständigen obersten Bauaufsichtsbehörde auf Verlangen vorzulegen.

Bei ungenügendem Prüfergebnis sind vom Hersteller unverzüglich die erforderlichen Maßnahmen zur Abstellung des Mangels zu treffen. Bauprodukte, die den Anforderungen nicht entsprechen, sind so zu handhaben, dass Verwechslungen mit übereinstimmenden ausgeschlossen werden. Nach Abstellung des Mangels ist - soweit technisch möglich und zum Nachweis der Mängelbeseitigung erforderlich - die bestehende Prüfung unverzüglich zu wiederholen.

3 Bestimmungen für Planung, Bemessung und Ausführung

3.1 Planung

Die Gerüstverankerung ist ingenieurmäßig zu planen. Unter Berücksichtigung der zu verankernden Lasten sind prüfbare Berechnungen und Konstruktionszeichnungen anzufertigen.

Unterschiedliche Gerüstverankerungen (in Bezug auf die Kletterkonen KK-M24/DW15, SCR-M24/DW15, CSL-M27/DW15, SCF60-M30/DW15, CSH-M36/DW26, SCF-M39/DW26 und/oder variable Längen der Anker- bzw. Spannstabstähle) sind in den Konstruktionszeichnungen eindeutig und leicht differenzierbar zu vermaßen und darzustellen, um eine einfache Prüfung der in die Schalung eingebauten Gerüstverankerungen zu ermöglichen.

Die Mindestwerte für Bauteildicke, Achs- und Randabstände sind in Anlage 9 angegeben.

3.2 Bemessung

3.2.1 Allgemeines

Die Gerüstverankerung ist ingenieurmäßig nach dem nachfolgend beschriebenen Verfahren mit Teilsicherheitsbeiwerten zu bemessen.

Mit dieser Bemessung ist der Nachweis der unmittelbaren örtlichen Kräfteinleitung in den Beton erbracht.

Die Weiterleitung der zu verankernden Lasten im Bauteil ist in jedem Einzelfall nachzuweisen.

3.2.2 Nachweisverfahren und erforderliche Nachweise

Für alle möglichen Lastkombinationen ist nachzuweisen, dass der Bemessungswert der Beanspruchungen E_d den Bemessungswert der Beanspruchbarkeit R_d nicht überschreitet.

$$E_d \leq R_d \quad (3.1)$$

E_d = Bemessungswert der Beanspruchungen (Einwirkungen)

E_d = Bemessungswert der Beanspruchbarkeit (Widerstand)

$$E_d = \gamma_F \cdot E_k \quad (3.2)$$

E_k = charakteristischer Wert der einwirkenden Kraft

γ_F = Teilsicherheitsbeiwert der Einwirkungen

Der Bemessungswert des Widerstandes für den Nachweis der Tragfähigkeit ergibt sich aus der charakteristischen Tragfähigkeit der Gerüstverankerung zu:

$$R_d = R_k / \gamma_M \quad (3.3)$$

R_k = charakteristischer Wert des Widerstandes (N_{Rk} oder V_{Rk})

Dieser Wert ist für die einzelnen Versagensursachen in den Anlagen 9 bis 27, Tabellen 4 bis 16 angegeben.

γ_M = Teilsicherheitsbeiwert für den Materialwiderstand

Die erforderlichen Nachweise für die Gerüstverankerung in Kombination aus Konus und Sperranker beim Nachweis der Tragfähigkeit bei Zug- bzw. Querbeanspruchung **ohne** Rückhängebewehrung sind in den nachfolgenden Tabellen 3.1 und 3.2 zusammengestellt.

Die erforderlichen Nachweise beim Nachweis der Tragfähigkeit bei Zug- bzw. Querbeanspruchung **mit** Rückhängebewehrung sind in den nachfolgenden Tabellen 3.3 und 3.4 zusammengestellt.

Tabelle 3.1: Erforderliche Nachweise bei **Zug**beanspruchung **ohne** Rückhängebewehrung

Versagenskriterium	Nachweis	N_{Rk} und γ_M siehe
Stahlversagen: Spann- bzw. Ankerstabstahl und Passschraube/Befestigungsschraube/Stehbolzen	$N_{Ed} \leq N_{Rk,s} / \gamma_{Ms}$	Anlage 9, Tabelle 4
Betonausbruch	$N_{Ed} \leq N_{Rk,c} / \gamma_{Mc}$	Anlage 12 und 13, Tabelle 6.1 und 6.2

Tabelle 3.2: Erforderliche Nachweise bei **Quer**beanspruchung **ohne** Rückhängebewehrung

Versagenskriterium	Nachweis	V_{Rk} und γ_M siehe
Stahlversagen Passschraube/Befestigungsschraube/Stehbolzen	$V_{Ed} \leq V_{Rk,s} / \gamma_{Ms}$	Anlage 20, Tab. 10
Betonversagen vor dem Konus	$V_{Ed} \leq V_{Rk,cc} / \gamma_{Mc}$	Anlage 20, Tab. 11
Betonausbruch auf der lastabgewandten Seite	$V_{Ed} \leq V_{Rk,cp} / \gamma_{Mc}$	Anlage 21, Tab. 12
Betonkantenbruch	$V_{Ed} \leq V_{Rk,c} / \gamma_{Mc}$	Anlage 22, Tab. 13

Tabelle 3.3: Erforderliche Nachweise bei **Zug**beanspruchung **mit** Rückhängebewehrung

Versagenskriterium	Nachweis	N_{Rk} und γ_M siehe
Stahlversagen: Spann- bzw. Ankerstabstahl und Passschraube/Befestigungsschraube/Stehbolzen	$N_{Ed} \leq N_{Rk,s} / \gamma_{Ms}$	Anlage 9 Tabelle 4
Lokaler Betonausbruch	$N_{Ed} \leq N_{Rk,cb} / \gamma_{Mc}$	Anlage 10, Tab. 5.1 Anlage 11, Tab. 5.2
<ul style="list-style-type: none"> • dünne Bauteile ($h \geq h_{ef} + 50 \text{ mm}$) • dicke Bauteile ($h \geq h_{ef} + 2c_1$) 		
Betonausbruch mit Rückhängebewehrung/ Stahlversagen der Rückhängebewehrung:	jeweils $N_{Ed} \leq N_{Rk,c} / \gamma_{Mc}$ und $N_{Ed} \leq N_{Rk,s} / \gamma_{Ms}$	Anlage 14, Tabelle 7.1 und 7.2 Anlage 16, Tabelle 8.1 und 8.2 Anlage 18, Tab. 9
<ul style="list-style-type: none"> • dicke Bauteile ($h \geq 2 h_{ef}$) 		
<ul style="list-style-type: none"> • dünne Bauteile ($h \leq 2 h_{ef}$) • konzentrische angeordnete Bewehrung 		

Tabelle 3.4: Erforderliche Nachweise bei **Querbeanspruchung mit Rückhängebewehrung**

Versagenskriterium	Nachweis	V_{Rk} und γ_M siehe
Stahlversagen Schrauben Passschraube/ Befestigungsschraube/Stehbolzen	$V_{Ed} \leq V_{Rk,s} / \gamma_{Ms}$	Anlage 20, Tab. 10
Betonversagen vor dem Konus		
• "allgemein"	$V_{Ed} \leq V_{Rk,cc} / \gamma_{Mc}$	Anlage 20, Tab. 11
• konzentrische angeordnete Bewehrung		Anlage 27, Tab. 16
Betonausbruch auf der lastabgewandten Seite		
• "allgemein"	$V_{Ed} \leq V_{Rk,cp} / \gamma_{Mc}$	Anlage 21, Tab. 12
• konzentrische angeordnete Bewehrung		Anlage 27, Tab. 16
Betonausbruch mit Rückhängebewehrung/ Stahlversagen der Rückhängebewehrung:		
• in Wänden	jeweils $V_{Ed} \leq V_{Rk,c} / \gamma_{Mc}$ und	Anlage 23, Tab. 14
• in Platten	$V_{Ed} \leq V_{Rk,s} / \gamma_{Ms}$	Anlage 25, Tab. 15

Liegt eine kombinierte Zug- und Querbeanspruchung (Schrägzugbeanspruchung) vor, gilt die folgende Interaktionsbedingung für Befestigungsstellen **ohne** den Ansatz von Rückhängebewehrung:

$$\frac{N_{Ed}}{N_{Rd}} + \frac{V_{Ed}}{V_{Rd}} \leq 1,2 \quad (3.4)$$

Für die Verhältniswerte N_{Ed} / N_{Rd} und V_{Ed} / V_{Rd} ist jeweils der größte Wert aus den einzelnen Versagenskriterien einzusetzen.

Folgende Interaktionsbedingung

$$\left(\frac{N_{Ed}}{N_{Rd}}\right)^\alpha + \left(\frac{V_{Ed}}{V_{Rd}}\right)^\alpha \leq 1,0 \quad (3.5)$$

gilt mit $\alpha = 2,0$ wenn für N_{Rd} und V_{Rd} Stahlversagen maßgebend wird;
 $\alpha = 1,5$ mit und ohne Ansatz einer Rückhängebewehrung für Zug- **und** Querbeanspruchung
 [Dieser Wert wird maßgebend, wenn beide Widerstandswerte (N_{Rd} oder V_{Rd}) ohne oder mit Rückhängebewehrung ermittelt wurden.] und
 $\alpha = 2/3$ bei Ansatz einer Rückhängebewehrung für Zug- **oder** Querbeanspruchung.
 [Dieser Wert wird maßgebend, wenn einer der beiden Widerstandswerte (N_{Rd} oder V_{Rd}) mit Rückhängebewehrung und der andere Widerstandswert (V_{Rd} oder N_{Rd}) ohne Rückhängebewehrung ermittelt wurde.]

Für die Verhältniswerte N_{Ed} / N_{Rd} und V_{Ed} / V_{Rd} ist jeweils der größte Wert aus den einzelnen Versagenskriterien einzusetzen.

3.2.3 Berücksichtigung der exzentrischen Lasteinleitung

Exzentrizitäten mit denen die äußeren Einwirkungen aus den HÜNNEBECK Konsolgerüsten über die unterschiedlichen HÜNNEBECK Einhängeelementen (Konsollager, Konsolrolle oder Kletterschuh) in die Kletterkonen eingeleitet werden, verursachen zusätzliche innere Kräfte, die in der Nachweisführung gemäß Abschnitt 3.2.2 vom Planer berücksichtigt werden müssen.

3.2.4 Verschiebungsverhalten

In Anlage 27, Tabelle 17 sind die zu erwartenden Verschiebungen angegeben. Sie gelten für die in den Tabellen angegebenen zugehörigen Lasten.

3.3 Ausführung

3.3.1 Allgemeines

Die Montage der Gerüstverankerung ist nach den gemäß Abschnitt 3.1 gefertigten Konstruktionszeichnungen vorzunehmen.

Die bauausführende Firma hat zur Bestätigung der Übereinstimmung der Bauart mit der allgemeinen Bauartgenehmigung eine Übereinstimmungserklärung gemäß §§ 16a Abs. 5 i.V.m. 21 Abs. 2 MBO abzugeben.

Die Gerüstverankerung wird während der Erstellung eines Betonierabschnittes in die Schalung eingebaut und einbetoniert und dient für den folgenden Betonierabschnitt als Auflager für das Konsolgerüst (Vorlauf). Im darauf folgenden Klettertakt (Nachlauf) darf die Befestigungsstelle als Verankerung zur Sicherung gegen Windlasten (die auf das Konsolgerüst wirken) verwendet werden.

Jede Befestigungsstelle darf nur einmalig bzw. nur für einen vollständigen Klettertakt (Vorlauf und Nachlauf) verwendet werden, wobei der Ankerkonus nach der Verwendung der Befestigungsstelle abgeschraubt bzw. herausgedreht wird und für eine neue Befestigungsstelle wiederverwendet werden darf. Anschließend ist die Befestigungsstelle derart zu verschließen, dass eine erneute Verwendung ausgeschlossen ist.

In Sonderfällen wird bei der Verwendung von Selbstklettergerüsten ein Rückklettern notwendig. In diesem Fall müssen alle Befestigungsstellen mit Kletterkonen belegt bleiben, erst beim Rückklettern die Ankerkonen entfernt und die Befestigungsstellen verschlossen werden.

3.3.2 Einbau und Ausbau der Gerüstverankerung

Die Gerüstverankerung darf nur als Befestigungseinheit verwendet werden.

An der Gerüstverankerung dürfen keine Änderungen vorgenommen werden.

Die Gerüstverankerung ist entsprechend den gemäß Abschnitt 3.1 gefertigten Konstruktionszeichnungen und den Angaben einer schriftlichen Aufbau- und Verwendungsanleitung des Herstellers in die Schalung einzubauen:

Die verwendeten Anker- bzw. Spannstabstähle müssen gerade und frei von Schweißgutspritzern sein. Der Anker- bzw. Spannstabstahl muss vollständig in den Ankerkonus und in die Bundmutter bzw. Gewindeplatte eingedreht und festgezogen werden. Anschließend ist der Ankerkonus so an der Schalung zu befestigen, dass er sich beim Verlegen der Bewehrung sowie beim Einbringen und Verdichten des Betons nicht verschieben kann.

Auf den Ankerkonus darf eine Ausschalhilfe aus Kunststoff aufgesteckt werden um später nach der Verwendung der Befestigungsstelle beim Herausdrehen des Ankerkonus ein leichteres Lösen zwischen Ankerkonus und Beton zu ermöglichen.

Der Beton im Bereich der Gerüstverankerung muss sorgfältig verdichtet werden.

Nach dem Ausschalen kann mittels Passschraube, Befestigungsschraube oder einem Stehbolzen (mit Unterlegscheibe und Sechskantmutter) ein HÜNNEBECK Aufhängeschuh (Konsollager oder Kletterschuh für SCF-Kletterkonus) oder eine Konsolrolle bzw. ein Ankerblock an der Gerüstverankerung festgeschraubt und ein HÜNNEBECK Konsolgerüst eingehängt werden.

Die Betondruckfestigkeit muss zum Zeitpunkt des Einhängens der Hängegerüst-Konsolen mindestens $f_{ck,cube} = 10 \text{ N/mm}^2$ erreicht haben. Die Befestigungsteile müssen satt anliegen. Ihre Auflagerflächen müssen eben sein.

Nach Verwendung der Befestigungsstelle wird der Ankerkonus herausgedreht. Anschließend werden die im Bauteil verbleibenden Teile der Gerüstverankerung (Bundmutter bzw. Gewindeplatte mit Spann- bzw. Ankerstabstahl) derart verschlossen, dass eine erneute Verwendung ausgeschlossen ist.

3.3.3 Wiederverwendung von Einzelteilen der Gerüstverankerung

Werden die abgeschraubten bzw. herausgedrehten Teile der Gerüstverankerung (Passschraube, Befestigungsschraube oder Stehbolzen mit Unterlegscheibe und Sechskantmutter, Konsolrolle oder Ankerblock sowie Ankerkonus) an einer neuen Befestigungsstelle wiederverwendet, so sind diese bei Einbau, Ausbau und Lagerung besonders schonend zu behandeln. Vor einem erneuten Einbau für eine neue Befestigungsstelle müssen diese Teile auf ihre einwandfreie Beschaffenheit hin überprüft werden. Beschädigte oder angerostete Teile dürfen nicht verwendet werden. Ein Beispiel für Beschädigungen sind schwergängige Gewinde.

Bei der Wiederverwendung von Einzelteilen ist auf der Baustelle auf einen ordnungsgemäßen Zusammenbau von neu angelieferten "Tellerankern" (Bundmutter bzw. Gewindeplatte mit Spann- bzw. Ankerstabstahl) und wieder zu verwendenden Passschrauben, Befestigungsschrauben oder Stehbolzen mit Unterlegscheiben und Sechskantmutter sowie Ankerkonen zu achten. Beschädigte Einzelteile der Gerüstverankerung dürfen nur durch Originalteile ersetzt werden.

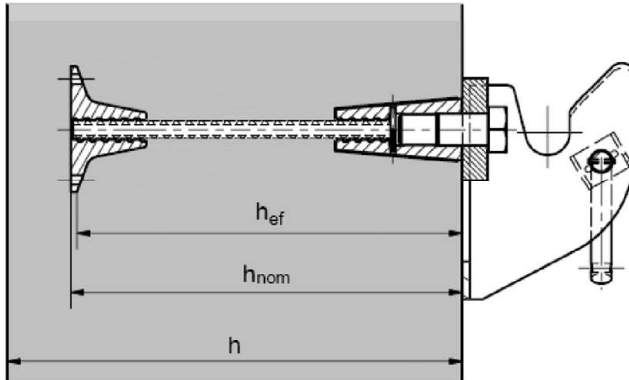
3.3.4 Kontrolle der Ausführung

Bei der Montage der Gerüstverankerung und der Befestigung des Konsolgerüsts muss der damit betraute Unternehmer oder der von ihm beauftragte Bauleiter oder ein fachkundiger Vertreter des Bauleiters auf der Baustelle anwesend sein. Er hat für die ordnungsgemäße Ausführung der Arbeiten zu sorgen. Es sind Aufzeichnungen über den Nachweis der vorhandenen Betonfestigkeit, die richtigen Größen bzw. Verankerungstiefen der Gerüstverankerung und die ordnungsgemäße Montage zu führen. Die Aufzeichnungen müssen während der Bauzeit auf der Baustelle bereitliegen und sind den mit der Kontrolle Beauftragten auf Verlangen vorzulegen.

Beatrix Wittstock
Referatsleiterin

Beglaubigt
Tempel

Gerüstverankerung im einbetonierten Zustand



Legende
 h_{ef} = Verankerungstiefe
 h_{nom} = Einbaulänge
 h = Bauteildicke

Abbildung 1: HÜNNEBECK Kletterkonus KK-M24/DW15 mit Konsollager für Klappgerüst.

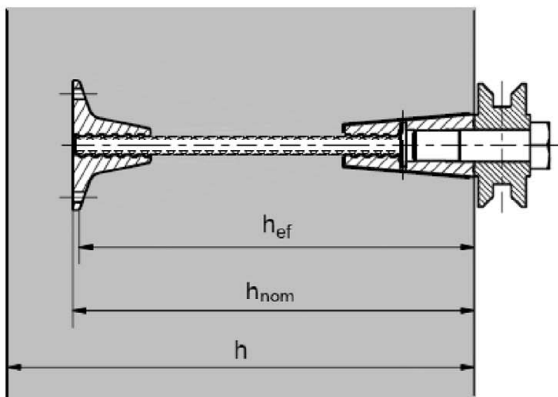


Abbildung 2: HÜNNEBECK Kletterkonus KK-M24/DW15 mit Konsolrolle 24 für Kletterfahrgerüst KK230.

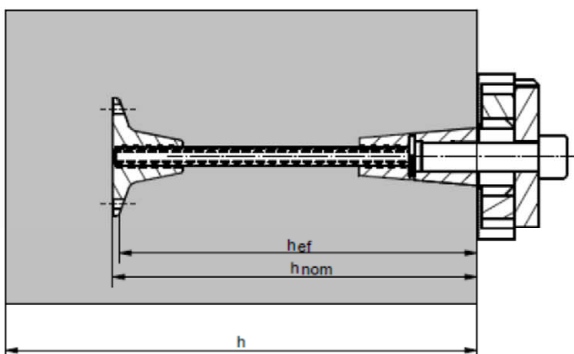


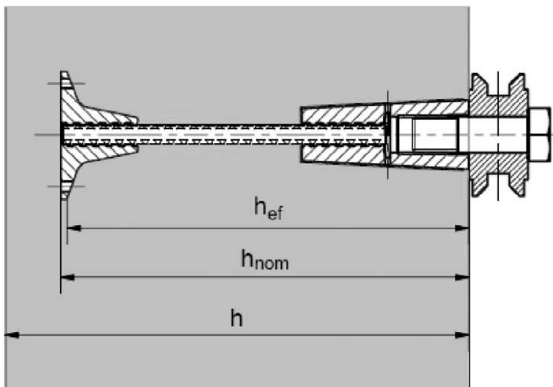
Abbildung 3: HÜNNEBECK Kletterkonus SCR-M24/DW15 mit Ankerblock M24 für Safescreen SCR.

HÜNNEBECK Kletterkonen
 in Betonbauteilen zur Verankerung von Konsolgerüsten

Anlage 1

Einbauzustand

Gerüstverankerung im einbetonierten Zustand



Legende

h_{ef} = Verankerungstiefe

h_{nom} = Einbaulänge

h = Bauteildicke

Abbildung 4: HÜNNEBECK Kletterkonus CSL- M27/DW15 mit Konsolrolle 27 für Kletterfahrgerüst CS240L

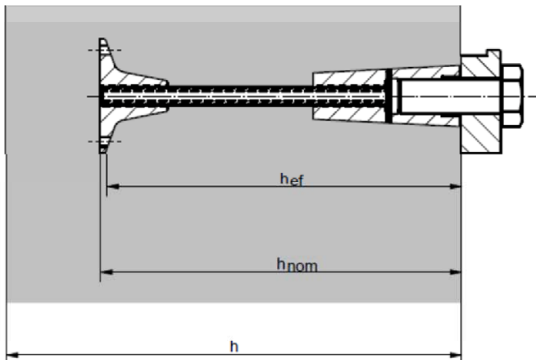


Abbildung 5: HÜNNEBECK Kletterkonus SCF60-M30/DW15 mit Ankerblock M30 für Kletterschalung SCF60.

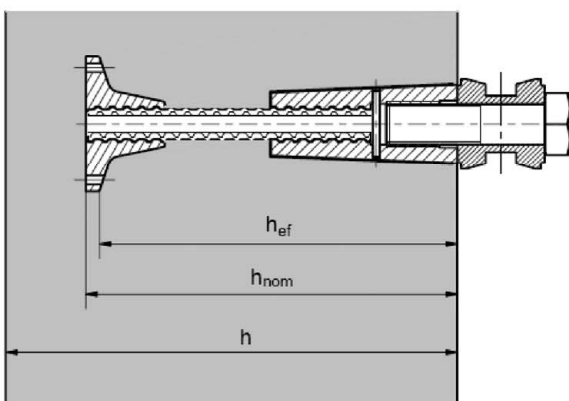


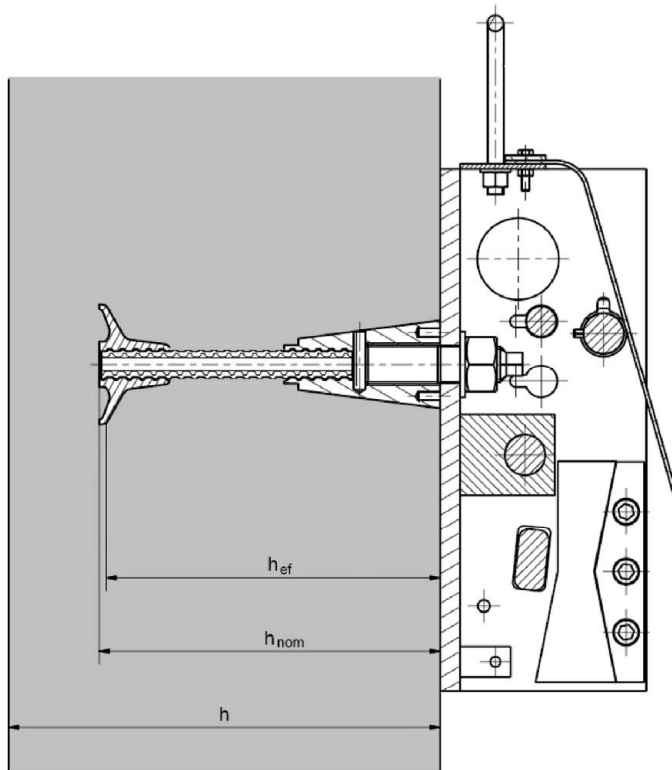
Abbildung 6: HÜNNEBECK Kletterkonus CSH-M36/DW26 mit Konsolrolle 36 für Kletterfahrgerüst CS240H.

HÜNNEBECK Kletterkonen
 in Betonbauteilen zur Verankerung von Konsolgerüsten

Anlage 2

Einbauzustand

Gerüstverankerung im einbetonierten Zustand



Legende

h_{ef} = Verankerungstiefe

h_{nom} = Einbaulänge

h = Bauteildicke

Abbildung 7: HÜNNEBECK Kletterkegel SCF-M39/DW26 mit Kletterschuh¹⁾ für Selbstkletterschalung SCF.

Tabelle 1: Zusammenstellung der Kletterkegel-Größen sowie Zuordnung zu Konsolgerüst-System

Gerüstverankerung						Anlage	HÜNNEBECK Konsolgerüst- System ¹⁾
Bezeichnung/ Größe	Bund- mutter	Anker- stab	Anker- kegel	Lasteinleitung über	Befestigungs- schraube		
HÜNNEBECK KK-M24/DW15	DW15	DW15	M24/DW15	Konsollager ¹⁾	M24x70Z 8.8	Anlage 4 Abbildung 8	Klappgerüst
				Konsolrolle 24	M24x90Z 8.8	Anlage 4 Abbildung 9	Kletterfahrgerüst KK 230
M24/DW15			Ankerblock M24	M24x100 10.9	Anlage 5 Abbildung 10	Safescreen SCR	
M27/DW15			Konsolrolle 27	M27x90Z 10.9	Anlage 5 Abbildung 11	Kletterfahrgerüst CS 240 L	
M30/DW15			Ankerblock M30	M30x90 10.9	Anlage 6 Abbildung 12	Kletterschalung SCF60	
M36/DW26			Konsolrolle 36	M36x140Z 10.9	Anlage 6 Abbildung 13	Kletterfahrgerüst CS 240 H	
HÜNNEBECK SCF-M39/DW26	DW26	DW26	M39/DW26	Kletterschuh SCF	Stehbolzen	Anlage 7 Abbildung 14	Selbstkletterschalung SCF

¹⁾ Das Konsollager, der Kletterschuh, der Ankerblock sowie alle HÜNNEBECK Konsolgerüst-Systeme sind nicht Bestandteil dieses Bescheids.

HÜNNEBECK Kletterkegel
in Betonbauteilen zur Verankerung von Konsolgerüsten

Anlage 3

Einbauzustand - Übersicht

Einzelteile, Abmessungen und Werkstoffe der Gerüstverankerung

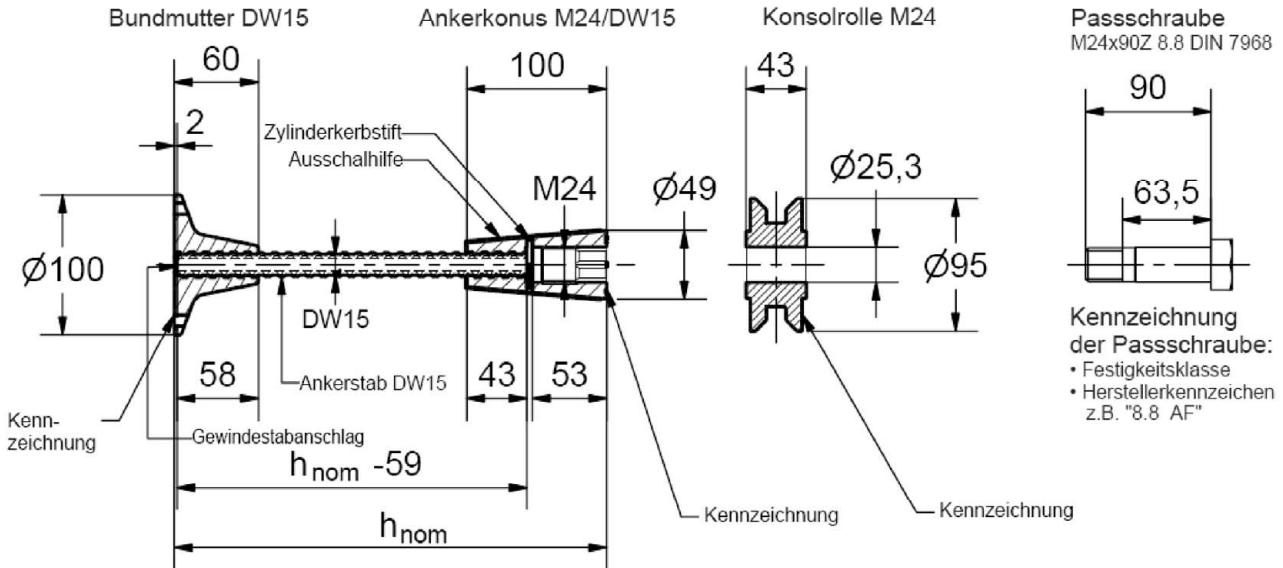


Abbildung 8: Einzelteile und Abmessungen HÜNNEBECK Kletterkonus KK-M24/DW15 (mit Konsollager für HÜNNEBECK Klappgerüst).

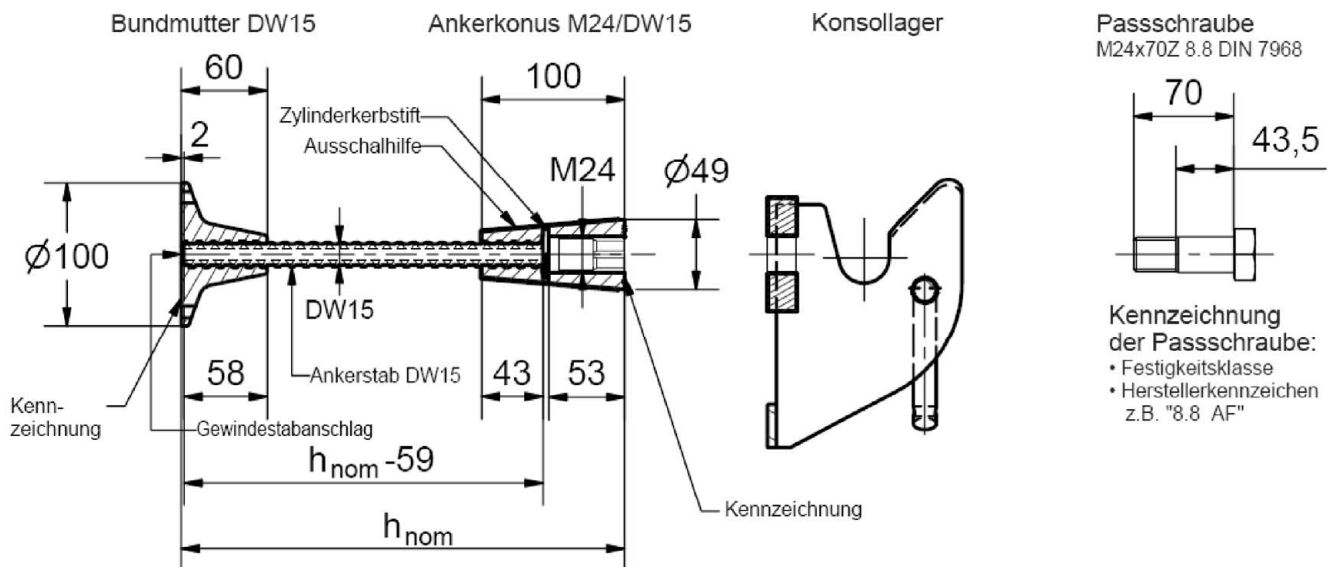


Abbildung 9: Einzelteile und Abmessungen HÜNNEBECK Kletterkonus KK-M24/DW15 (mit Konsolrolle 24 für HÜNNEBECK Kletterfahrgerüst KK230).

**HÜNNEBECK Kletterkonen
in Betonbauteilen zur Verankerung von Konsolgerüsten**

Einbauzustand, Abmessungen

Anlage 4

Einzelteile, Abmessungen und Werkstoffe der Gerüstverankerung

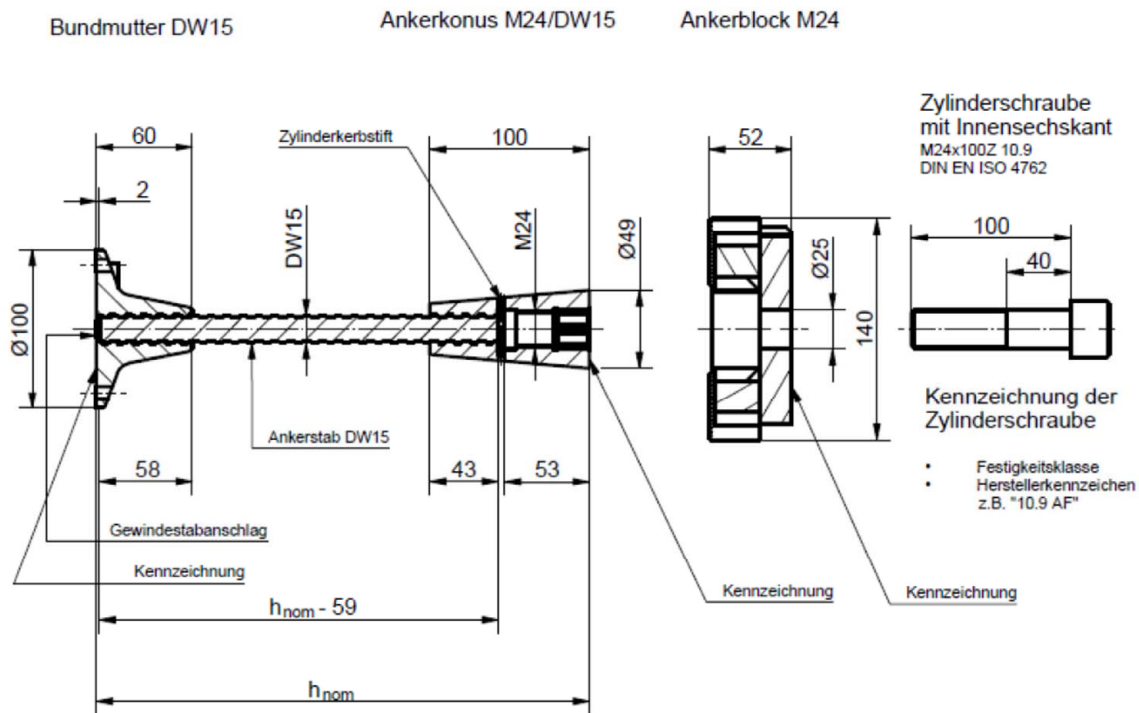


Abbildung 10: Einzelteile und Abmessungen HÜNNEBECK Kletterkonus SCR-M24/DW15 (mit Ankerblock M24 für HÜNNEBECK Safescreen SCR).

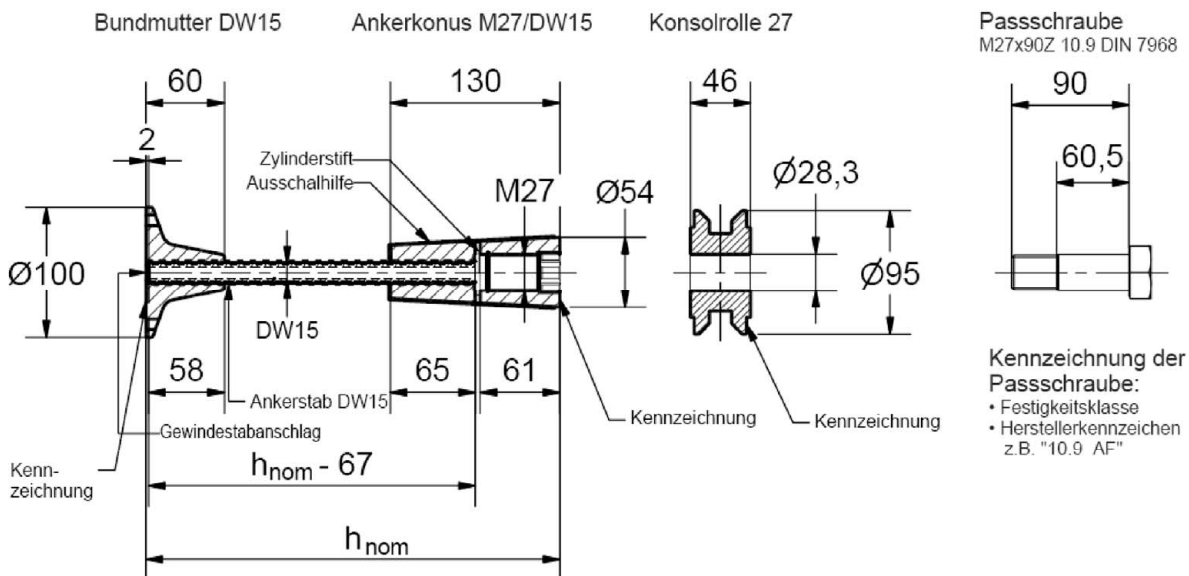


Abbildung 11: Einzelteile und Abmessungen HÜNNEBECK Kletterkonus CSL-M27/DW15 (mit Konsolrolle 27 für HÜNNEBECK Kletterfahrgerüst CS240L).

**HÜNNEBECK Kletterkonen
in Betonbauteilen zur Verankerung von Konsolgerüsten**

Einbauzustand, Abmessungen

Anlage 5

Einzelteile, Abmessungen und Werkstoffe der Gerüstverankerung

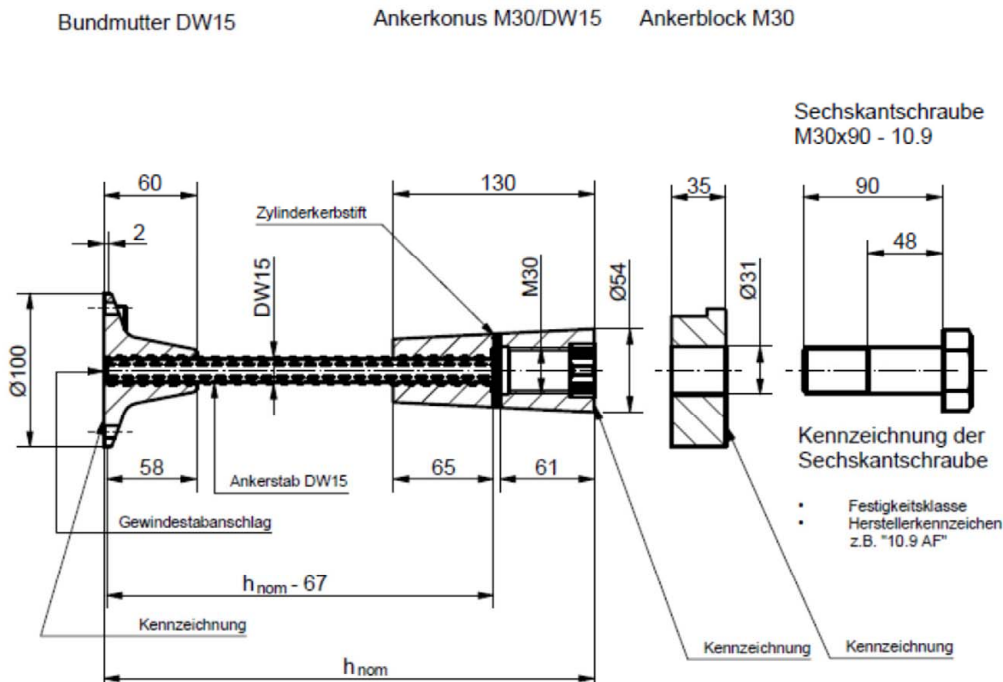


Abbildung 12: Einzelteile und Abmessungen HÜNNEBECK Kletterkonus SCF60-M30/DW15 (mit Ankerblock M30 für HÜNNEBECK Kletterschalung SCF60).

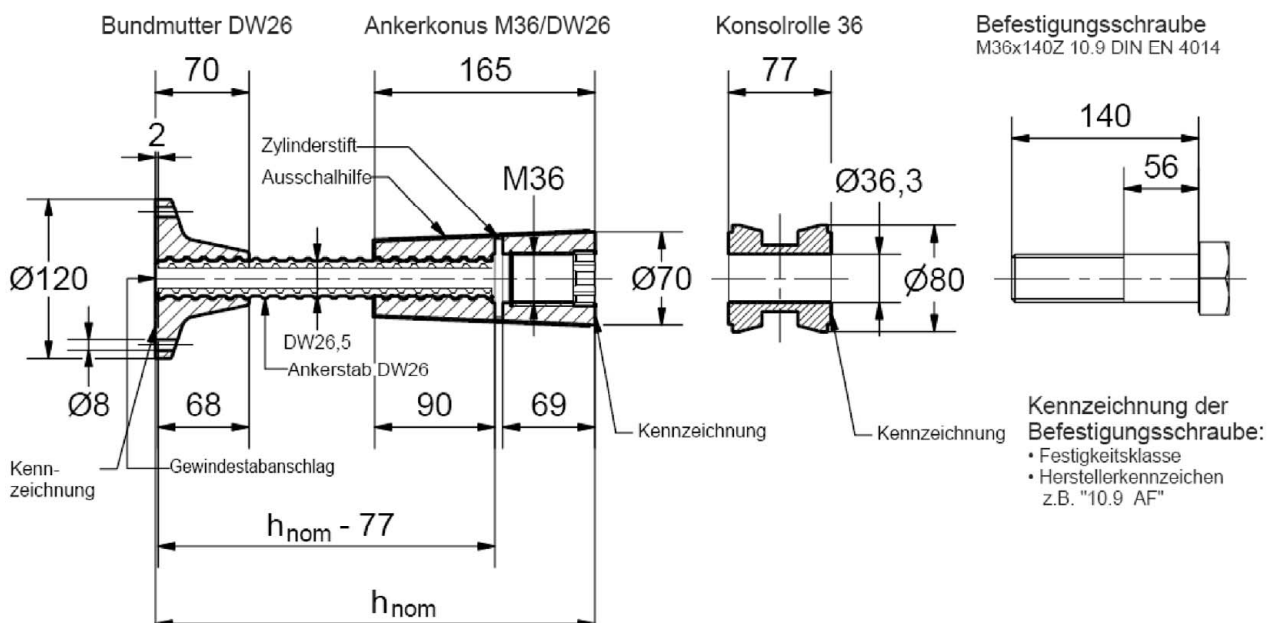


Abbildung 13: Einzelteile und Abmessungen HÜNNEBECK Kletterkonus CSH-M36/DW26 (mit Konsolrolle 36 für HÜNNEBECK Kletterfahrgerüst CS240H).

HÜNNEBECK Kletterkonen
in Betonbauteilen zur Verankerung von Konsolgerüsten

Einbauzustand, Abmessungen

Anlage 6

Einzelteile, Abmessungen und Werkstoffe der Gerüstverankerung

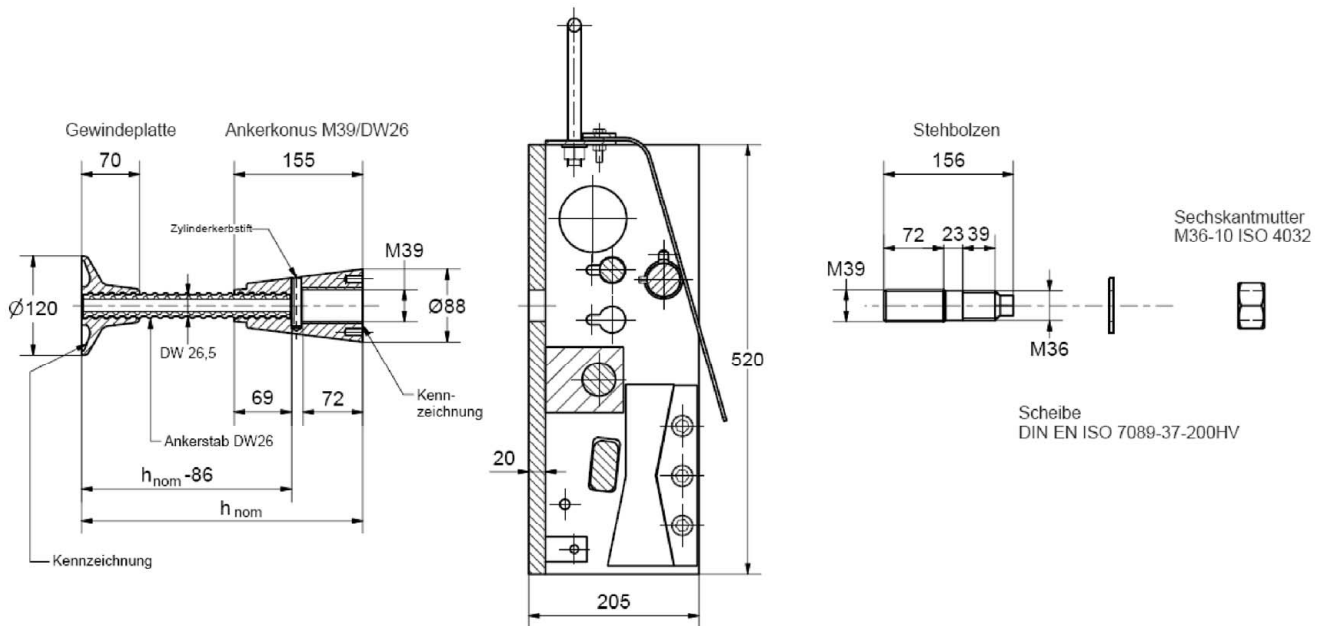


Abbildung 14: Einzelteile und Abmessungen HÜNNEBECK Kletterkonus SCF-M39/DW26 (mit Kletterschuh für HÜNNEBECK Selbstkletterschalung SCF).

**HÜNNEBECK Kletterkonen
in Betonbauteilen zur Verankerung von Konsolgerüsten**

Anlage 7

Einbauzustand, Abmessungen

Tabelle 2: Werkstoffe

Bezeichnung	Werkstoff
Bundmutter DW 15	Temperguß EN-GJMB-550-4 alternativ EN-GJMW-550-4 DIN EN 1562:2019-06 $f_{y,k} \geq 340 \text{ N/mm}^2$; $f_{u,k} \geq 550 \text{ N/mm}^2$
Bundmutter DW 26	Temperguß EN-GJMB-450-6 alternativ EN-GJMW-450-7 oder EN-GJS-500-7 DIN EN 1562:2019-06; $f_{y,k} \geq 260 \text{ N/mm}^2$; $f_{u,k} \geq 450 \text{ N/mm}^2$
Gewindeplatte	Sphäroguß EN-GJS-600-3 DIN EN 1563:2019-06 $f_{y,k} \geq 370 \text{ N/mm}^2$; $f_{u,k} \geq 600 \text{ N/mm}^2$
Ankerstab 15	Ankerstabstahl mit unterbrochenem Gewinde nach abZ/aBG Zul. Nr. Z-12.5-96 vom 01.10.2020; $f_{y,k} \geq 900 \text{ N/mm}^2$; $f_{u,k} \geq 1100 \text{ N/mm}^2$
Ankerstab 26,5	Spannstabstahl mit unterbrochenem Gewinde nach abZ/aBG Zul. Nr. Z-12.4-71 vom 30.07.2021; $f_{y,k} \geq 950 \text{ N/mm}^2$; $f_{u,k} \geq 1050 \text{ N/mm}^2$
Ankerkonus KK-M24/DW15 SCR-M24/DW15	Stahl E295 Werkstoff-Nr.1.0050 DIN EN 10025-2:2019-10 galZN Fe/Zn 12 C DIN 50 961:2000-09 $f_{y,k} \geq 255 \text{ N/mm}^2$; $470 \leq f_{u,k} \leq 610 \text{ N/mm}^2$ (für $\varnothing \leq 100 \text{ mm}$)
Ankerkonen CSL-M27/DW15 SCF60-M30/DW15 CSH-M36/DW26	Stahl S355 J2+N Werkstoff-Nr.1.0570+N DIN EN 10025-2:2019-10 galZN Fe/Zn 12 C DIN 50961:2000-09 $f_{y,k} \geq 335 \text{ N/mm}^2$; $490 \leq f_{u,k} \leq 630 \text{ N/mm}^2$ (für $\varnothing \leq 63 \text{ mm}$) $f_{y,k} \geq 315 \text{ N/mm}^2$; $490 \leq f_{u,k} \leq 630 \text{ N/mm}^2$ (für $63 \text{ mm} \leq \varnothing \leq 100 \text{ mm}$)
Ankerkonus SCF-M39/DW26	Vergütungsstahl (unleg.) C35 Werkstoff-Nr.1.0501+N DIN EN 10183-2:2007-01 galZN Fe/Zn 12 C DIN 50961:2000-09 $f_{y,k} \geq 270 \text{ N/mm}^2$; $f_{u,k} \geq 520 \text{ N/mm}^2$
Zylinderkerbstift	DIN EN ISO 8740; galZn Fe/Zn10B DIN 50961:2000-09
Zylinderstift	DIN EN ISO 2338:1998-02; verzinkt
Ausschalhilfe	PE-LD
Konsolrolle 24	Stahl E295 Werkstoff-Nr.1.0050 DIN EN 10025-2:2019-10 galZN Fe/Zn 12 C DIN 50961:2000-09 $f_{y,k} \geq 255 \text{ N/mm}^2$; $470 \leq f_{u,k} \leq 610 \text{ N/mm}^2$ (für $\varnothing \leq 100 \text{ mm}$)
Ankerblock M24 Ankerblock M30	Stahl S355 J2 Werkstoff-Nr.1.0577 DIN EN 10025-2:2019-10 t Zn o DIN EN ISO 1461:2009-10 $f_{y,k} \geq 355 \text{ N/mm}^2$; $470 \leq f_{u,k} \leq 630 \text{ N/mm}^2$ (für $t \leq 100 \text{ mm}$)
Konsolrolle 27 Konsolrolle 36	Stahl S355 J2+N Werkstoff-Nr.1.0570+N DIN EN 10025-2:2019-10 galZN Fe/Zn 12 C DIN 50961:2000-09 $f_{y,k} \geq 335 \text{ N/mm}^2$; $490 \leq f_{u,k} \leq 630 \text{ N/mm}^2$ (für $\varnothing \leq 63 \text{ mm}$) $f_{y,k} \geq 325 \text{ N/mm}^2$; $490 \leq f_{u,k} \leq 630 \text{ N/mm}^2$ (für $\varnothing \leq 80 \text{ mm}$)
Paßschraube	DIN 7968:2017-08 - M24x70Z - 8.8; $f_{y,k} \geq 640 \text{ N/mm}^2$; $f_{u,k} \geq 800 \text{ N/mm}^2$ DIN 7968:2017-08 - M24x90Z - 8.8; $f_{y,k} \geq 640 \text{ N/mm}^2$; $f_{u,k} \geq 800 \text{ N/mm}^2$ DIN 7968:2017-08 - M27x90Z - 10.9; $f_{y,k} \geq 900 \text{ N/mm}^2$; $f_{u,k} \geq 1000 \text{ N/mm}^2$
Befestigungsschraube	DIN EN ISO 4762:2004-06 - M24x100 - 10.9; $f_{y,k} \geq 900 \text{ N/mm}^2$; $f_{u,k} \geq 1000 \text{ N/mm}^2$ DIN EN ISO 4014:2011-06 - M30x90 - 10.9; $f_{y,k} \geq 900 \text{ N/mm}^2$; $f_{u,k} \geq 1000 \text{ N/mm}^2$ DIN EN ISO 4014:2011-06 - M36x140 - 10.9; $f_{y,k} \geq 900 \text{ N/mm}^2$; $f_{u,k} \geq 1000 \text{ N/mm}^2$
Stehbolzen	Vergütungsstahl 42CrMo4V; Werkstoff-Nr.1.7225+QT DIN EN 10083-3:2007-01 $f_{y,k} \geq 750 \text{ N/mm}^2$; $1000 \leq f_{u,k} \leq 1200 \text{ N/mm}^2$ (für $16 \text{ mm} \leq \varnothing \leq 40 \text{ mm}$)
Scheibe	DIN EN ISO 7089:2000-11; 200HV verzinkt
Sechskantmutter	DIN EN ISO 4032:2013-04; M36 -10 verzinkt; $f_{y,k} \geq 900 \text{ N/mm}^2$; $f_{u,k} \geq 1000 \text{ N/mm}^2$

HÜNNEBECK Kletterkonen
in Betonbauteilen zur Verankerung von Konsolgerüsten

Anlage 8

Werkstoffe

Tabelle 3: Montagekennwerte: Minimale Achs- und Randabstände, sowie Mindestbauteildicke

		KK-M24/DW15 SCR-M24/DW15	CSL-M27/DW15 SCF60-M30/DW15	C5H-M36/DW26	SCF-M39/DW26
Mindesteinbaulänge	$h_{nom,min}$ [mm]	165	195	240	230
Mindestankerstablänge	l_{min} [mm]	106	128	163	142
Mindestverankerungstiefe	$h_{ef,min}$ [mm]	160	190	230	220
Mindestbauteildicke	h_{min} [mm]	$h_{nom,min} + c_{nom}$ ¹⁾			
Mindestabstände unter Zugbeanspruchung ²⁾					
Charakteristischer Randabstand (allgemein)	$c_{cr,N}$ [mm]	$c_{cr,N} = 1,5 h_{ef} + 25,5$		$c_{cr,N} = 1,5 h_{ef} + 32,5$	
Charakteristischer Randabstand mit $h_{ef,min}$		265,5	310,5	377,5	362,5
Mindestachsabstand (allgemein)	s_{min} [mm]	$s_{min} = 2 c_{cr,N}$			
Mindestachsabstand mit $h_{ef,min}$		531	621	755	725
Mindestrandabstand (allgemein)	c_{min} [mm]	$c_{min} = 0,5 h_{ef}$			
Mindestrandabstand mit $h_{ef,min}$		100	100	120	110
Mindestabstände unter Querbeanspruchung ²⁾					
Mindestachsabstand	s_{min} [mm]	$s_{min} \geq 3 c_{1,min} > 375$			
Mindestrandabstand in Lastrichtung (allgemein)	$c_{1,min}$ [mm]	$c_{1,min} \geq c_{min}$			
Mindestrandabstand in Lastrichtung mit $h_{ef,min}$		100	120	120	250
Mindestrandabstand senkrecht zur Lastrichtung (allgemein)	$c_{2,min}$ [mm]	$c_{2,min} = 1,5 c_{1,min}$			
Mindestrandabstand senkrecht zur Lastrichtung mit $h_{ef,min}$		150	180	180	375

¹⁾ Betondeckung c_{nom} nach DIN EN 1992-1-1:2011-01 mit DIN EN 1992-1-1/NA:2013-04
²⁾ Bei Schrägzugbeanspruchung ist jeweils der größere der Mindestabstände für Zug- und Querbeanspruchung anzusetzen.

Zugbeanspruchung

Tabelle 4: Stahltragfähigkeit der Kletterkonen unter Zugbeanspruchung

	KK-M24/DW15	SCR-M24/DW15	CSL-M27/DW15	SCF60-M30/DW15	C5H-M36/DW26	SCF-M39/DW26	$\gamma_{M,s}$	
Charakteristischer Widerstand gegen Stahlversagen unter Zugbeanspruchung							[-]	
Stahlversagen der Befestigungsschraube¹⁾ (Paßschraube, Befestigungsschraube oder Stehbolzen)	$N_{Rk,s}$	[kN]	282	-	-	-	1,50	
			-	353	-	-	1,40	
			-	-	459	-	-	1,40
			-	-	-	459	-	1,40
			-	-	-	-	817	-
Stahlversagen des Ankerstabs DW 15,0¹⁾	-	-	-	195	-	-	1,47	
Stahlversagen des Ankerstabs DW 26,5¹⁾	-	-	-	-	580	-	1,40	

¹⁾ Minimaler Bemessungswiderstand $N_{Rd,s}$ aus Stahlversagen der Befestigungsschraube u. Stahlversagen des Ankerstabs ist maßgebend.

**HÜNNEBECK Kletterkonen
in Betonbauteilen zur Verankerung von Konsolgerüsten**

Lokaler Betonausbruch mit Rückhängebewehrung

Anlage 9

**Tabelle 5.1: Versagen durch lokalen Betonausbruch mit Rückhängebewehrung - siehe Abbildung 15
Betontragfähigkeit der Anker unter Zugbeanspruchung - gerissener Beton
Bauteildicke $h \geq h_{ef} + 50$ mm**

					KK-M24/DW15 SCR-M24/DW15 CSL-M27/DW15 SCF60-M30/DW15			CSH-M36/DW26 SCF-M39/DW26					
Verankerungstiefe		h_{ef} [mm]			200	250	350	200	250	350	500		
Charakteristischer Widerstand der Betontragfähigkeit bei einer Betondruckfestigkeit $f_{ck,cube} = 10$ N/mm ²					$N_{Rk,cb}$			$N_{Rk,cb}$			$\gamma_{M,c}$		
Rand- und Achsabstände	$c_{1,1}$	$c_{1,2}$	c_2	$s^4)$	[kN]			[kN]			[-]		
	[mm]	[mm]	[mm]	[mm]									
Anwendung am Rand	100	$\geq 2 c_{1,1}^{3)}$	$2 c_{1,1}$	$\geq 4 c_{1,1}$	139	139	139	164	164	164	164	1,50	
	200								197	262	295		
	250												361
	300												
Anwendung in der Ecke	100	$\geq 2 c_{1,1}^{3)}$	100	$\geq 4 c_{1,1}$	104	104	104	123	123	123	123	1,50	
	200		200						148	197	221		
	250		250								271		
	300		300										
Anwendung in der Stirnseite	100	100	$\geq c_{1,1}$	$\geq 4 c_{1,1}$	69	69	69	82	82	82	82	1,50	
	200	200							83	111	148		
	300	300									180		
Betondruckfestigkeit $f_{ck,cube}$	15 N/mm ²		$\psi_c^{1)}$	[-]	1,22			1,22					
Erhöhungsfaktor für $N_{Rk,c}$ ZUR	20 N/mm ²				1,41			1,41					
Berücksichtigung höherer	25 N/mm ²				1,58			1,58					
Betondruckfestigkeit	30 N/mm ²				1,73			1,73					

- 1) Bei höheren Betondruckfestigkeiten darf der Widerstand $N_{Rk,cb}$ mit dem Faktor ψ_c erhöht werden. ($\psi_c \cdot N_{Rk,cb}$)
 2) Die charakteristischen Abstände können berechnet werden mit $s_{or,N} = 2 c_{or,N} = 3h_{ef} + m$ mit $m = 65$ mm für die Anker CSH-M36/DW26 und SCF-M39/DW26 bzw. mit $m = 51$ mm für die Anker KK-M24/DW15 und CSL-M27/DW15
 3) Anwendung am Rand und Anwendungen in der Ecke: Ist für einen Anwendungsfall der Randabstand $c_{1,2} < c_{1,1}$ ist für den charakteristischen Widerstand die Zeile zu wählen in der der Randabstand $c_{1,2} = c_{1,1}$ ist. (z.B. $c_{1,1} = 200$ mm, $c_{1,2} = 100$ mm, der charakteristische Widerstand entspricht der Zeile in der $c_{1,1} = 100$ mm ist.)

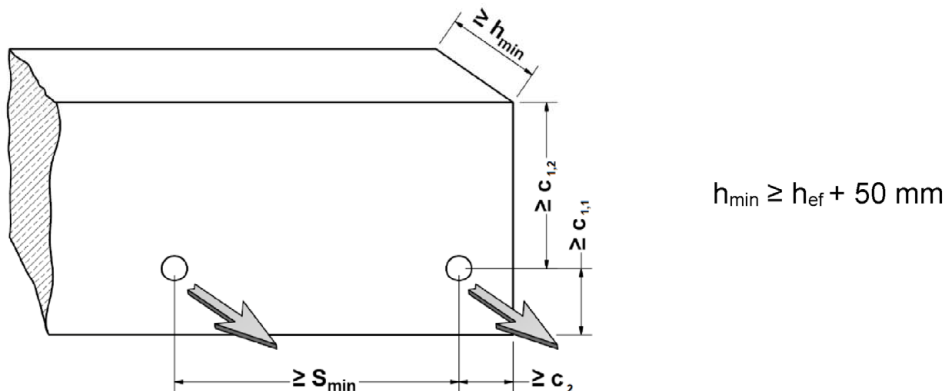


Abbildung 15: Anwendungsfall – HÜNNEBECK Kletterkonen mit Zugbeanspruchung (Betonausbruch mit Rückhängebewehrung). Angegeben sind die Variablen s , $c_{1,1}$, $c_{1,2}$ und c_2 .

**HÜNNEBECK Kletterkonen
in Betonbauteilen zur Verankerung von Konsolgerüsten**

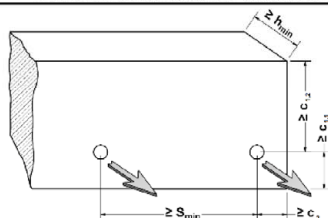
Lokaler Betonausbruch mit Rückhängebewehrung

Anlage 10

**Tabelle 5.2: Versagen durch lokalen Betonausbruch mit Rückhängebewehrung - siehe Abbildung 16
Betontragfähigkeit der Anker unter Zugbeanspruchung - gerissener Beton
Bauteildicke $h \geq h_{ef} + 2 c_{1,1}$**

					KK-M24/DW15 SCR-M24/DW15 CSL-M27/DW15 SCF60-M30/DW15			CSH-M36/DW26 SCF-M39/DW26				
Verankerungstiefe		h_{ef}	[mm]		200	250	350	200	250	350	500	
Charakteristischer Widerstand der Betontragfähigkeit bei einer Betondruckfestigkeit $f_{ck,cube} = 10 \text{ N/mm}^2$					$N_{Rk,cb}$			$N_{Rk,cb}$				$\gamma_{M,c}$
Rand- und Achsabstände	$c_{1,1}$	$c_{1,2}$	c_2	$s^4)$	[kN]			[kN]				[-]
	[mm]	[mm]	[mm]	[mm]								
Anwendung in der Fläche	$c_{cr,N}^{2)}$	$\geq 2 c_1$	$\geq 2 c_1$	$\geq 4 c_1$	472	582	804	567	699	961	1355	1,50
Anwendung am Rand	100	$\geq 2 c_{1,1}^3)$	$\geq 2 c_{1,1}$	$\geq 4 c_{1,1}$	222	222	222	262	262	262	262	1,50
	200				332	360	416	394	426	492	525	
	250				388	416	471	459	492	558	656	
	300				443	471	526	525	558	623	722	
	375				526	554	610	623	656	722	820	
	450				610	637	693	722	754	820	918	
	525				693	720	776	820	853	918	1017	
750	942	970	1025	1115	1148	1214	1312					
Anwendung in der Ecke	100	$\geq 2 c_{1,1}^3)$	100	$\geq 4 c_{1,1}$	166	166	166	197	197	197	197	1,50
	200		249		270	312	295	320	369	394		
	250		291		312	353	344	369	418	492		
	300		332		353	395	394	418	467	541		
	375		395		416	457	467	492	541	615		
	450		457		478	520	541	566	615	689		
	525		520		540	582	615	640	689	763		
	550		540		561	603	640	664	713	787		
750	707	727	769	836	861	910	984					
Anwendung in der Stirnseite	100	100	$\geq c_{1,1}$	$\geq 4 c_{1,1}$	111	111	111	131	131	131	131	1,50
	200	200			166	180	208	197	213	246	262	
	300	300			222	236	263	262	279	312	361	
	375	375			263	277	305	312	328	361	410	
	525	525			346	360	388	410	426	459	508	
	750	750			471	485	513	558	574	607	656	
Betondruckfestigkeit $f_{ck,cube}$	15 N/mm ²				1,22			1,22				
Erhöhungsfaktor für $N_{Rk,c}$ zur Berücksichtigung höherer Betondruckfestigkeit	20 N/mm ²				1,41			1,41				
	25 N/mm ²				1,58			1,58				
	30 N/mm ²				1,73			1,73				

1) Bei höheren Betondruckfestigkeiten darf der Widerstand $N_{Rk,cb}$ mit dem Faktor ψ_c erhöht werden. ($\psi_c \cdot N_{Rk,cb}$)
 2) Die charakteristischen Abstände können berechnet werden mit $s_{of,N} = 2 c_{of,N} = 3h_{ef} + m$ mit $m = 65 \text{ mm}$ für die Anker CSH-M36/DW26 und SCF-M39/DW26 bzw. mit $m = 51 \text{ mm}$ für die Anker KK-M24/DW15 und CSL-M27/DW15
 3) Anwendung am Rand und Anwendungen in der Ecke: Ist für einen Anwendungsfall der Randabstand $c_{1,2} < c_{1,1}$ ist für den charakteristischen Widerstand die Zeile zu wählen in der der Randabstand $c_{1,2} = c_{1,1}$ ist. (z.B. $c_{1,1} = 200 \text{ mm}$, $c_{1,2} = 100 \text{ mm}$, der charakteristische Widerstand entspricht der Zeile in der $c_{1,1} = 100 \text{ mm}$ ist.)



$$h_{min} \geq h_{ef} + 2c_{1,1}$$

Abbildung 16: Anwendungsfall – HÜNNEBECK Kletterkonen mit Zugbeanspruchung (Betonausbruch mit Rückhängebewehrung). Angegeben sind die Variablen s , $c_{1,1}$, $c_{1,2}$ und c_2 .

**HÜNNEBECK Kletterkonen
in Betonbauteilen zur Verankerung von Konsolgerüsten**

Anlage 11

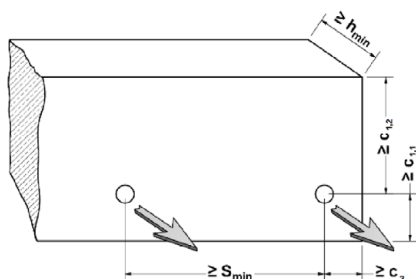
Lokaler Betonausbruch mit Rückhängebewehrung

**Tabelle 6.1: Versagen durch Betonausbruch ohne Rückhängebewehrung - siehe Abbildung 17
Betontragfähigkeit der Anker unter Zugbeanspruchung - gerissener Beton**

					KK-M24/DW15 SCR-M24/DW15 CSL-M27/DW15 SCF60-M30/DW15			CSH-M36/DW26 SCF-M39/DW26					
Verankerungstiefe		h_{ef} [mm]			200	250	350	200	250	350	500		
Charakteristischer Widerstand der Betontragfähigkeit bei einer Betondruckfestigkeit $f_{ck,cube} = 10 \text{ N/mm}^2$					$N_{Rk,c}$			$N_{Rk,c}$				$\gamma_{M,c}$	
Rand- und Achsabstände		$c_{1,1}$ [mm]	$c_{1,2}$ [mm]	c_2 [mm]	s [mm]	[kN]			[kN]				[-]
Anwendung in der Fläche		$c_{cr,N^{(2)}}$	$c_{cr,N^{(2)}}$	$c_{cr,N^{(2)}}$	$s_{cr,N^{(2)}}$	87	118	189	91	123	194	319	1,50
Anwendung am Rand $c_{1,2} = 100 \text{ mm}$	100	100	$c_{cr,N^{(2)}}$	$s_{cr,N^{(2)}}$	21	22	26	22	23	26	30	1,50	
	200				32	34	39	33	35	39	45		
	300				43	46	52	43	47	52	60		
	375				45	54	62	47	55	62	72		
	525				45	57	81	47	59	82	94		
750	45	57	84	47	59	86	128						
Anwendung am Rand $c_{1,2} = 250 \text{ mm}$	100	250	$c_{cr,N^{(2)}}$	$s_{cr,N^{(2)}}$	37	40	45	38	41	46	53	1,50	
	200				53	56	62	54	57	63	71		
	300				69	72	79	70	73	80	89		
	375				72	82	90	74	83	91	102		
	525				72	85	111	74	87	112	126		
750	72	85	115	74	87	117	162						
Anwendung am Rand $c_{1,2} = 450 \text{ mm}$	100	450	$c_{cr,N^{(2)}}$	$s_{cr,N^{(2)}}$	45	58	71	47	59	72	83	1,50	
	200				62	75	90	64	77	91	103		
	300				82	96	111	84	98	112	125		
	375				87	112	128	91	115	129	142		
	525				87	118	158	91	123	160	174		
750	87	118	162	91	123	165	214						
Anwendung am Rand $c_{1,2} = 550 \text{ mm}$	100	550	$c_{cr,N^{(2)}}$	$s_{cr,N^{(2)}}$	45	57	84	47	59	85	98	1,50	
	200				62	75	104	64	77	105	119		
	300				82	96	126	84	98	127	141		
	375				87	112	144	91	115	145	159		
	525				87	118	182	91	123	184	198		
750	87	118	189	91	123	192	242						
Betondruckfestigkeit $f_{ck,cube}$	15 N/mm ²				1,22			1,22					
Erhöhungsfaktor für $N_{Rk,c}$ zur	20 N/mm ²				1,41			1,41					
Berücksichtigung höherer	25 N/mm ²				1,58			1,58					
Betondruckfestigkeit	30 N/mm ²				1,73			1,73					

¹⁾ Bei höheren Betondruckfestigkeiten darf der Widerstand $N_{Rk,c}$ mit dem Faktor ψ_c erhöht werden. ($\psi_c \cdot N_{Rk,c}$)

²⁾ Die charakteristischen Abstände können berechnet werden mit $s_{cr,N} = 2 c_{cr,N} = 3h_{ef} + m$ mit $m = 65 \text{ mm}$ für die Anker CSH-M36/DW26 und SCF-M39/DW26 bzw. mit $m = 51 \text{ mm}$ für die KK-M24/DW15 und CSL-M27/DW15



$$h_{min} \geq h_{ef} + 50 \text{ mm}$$

Abbildung 17: Anwendungsfall – HÜNNEBECK Kletterkonen mit Zugbeanspruchung (Betonausbruch ohne Rückhängebewehrung). Angegeben sind die Variablen s , $c_{1,1}$, $c_{1,2}$ und c_2 .

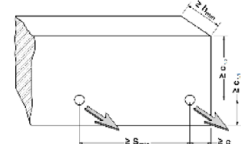
**HÜNNEBECK Kletterkonen
in Betonbauteilen zur Verankerung von Konsolgerüsten**

Lokaler Betonausbruch mit Rückhängebewehrung

Anlage 12

**Tabelle 6.2: Versagen durch Betonausbruch ohne Rückhängebewehrung - siehe Abbildung 18
Betontragfähigkeit der Anker unter Zugbeanspruchung - gerissener Beton**

		KK-M24/DW15 SCR-M24/DW15 CSL-M27/DW15 SCF60-M30/DW15				CSH-M36/DW26 SCF-M39/DW26								
Verankerungstiefe		h_{ef}		[mm]		200	250	350	200	250	350	500		
Charakteristischer Widerstand der Betontragfähigkeit bei einer Betondruckfestigkeit $f_{ck,cube} = 10 \text{ N/mm}^2$					$N_{Rk,c}$				$N_{Rk,c}$				$\gamma_{M,c}$	
Rand- und Achsabstände		$c_{1,1}$	$c_{1,2}$	c_2	s	[kN]				[kN]				[-]
		[mm]	[mm]	[mm]	[mm]									
Anwendung in der Fläche		$c_{cr,N^{(2)}}$	$c_{cr,N^{(2)}}$	$c_{cr,N^{(2)}}$	$s_{cr,N^{(2)}}$	87	118	189	91	123	194	319	1,50	
Anwendung in der Ecke $c_{1,2} = 100 \text{ mm}$	100	100	100	$s_{cr,N^{(2)}}$	14	14	15	14	14	15	17	1,50		
	200		26		26	26	26	26	27	28				
	300		41		41	40	41	40	40	42				
	375		45		57	56	47	58	56	57				
	525		45		57	74	47	59	75	74				
	750		45		57	79	47	59	80	79				
Anwendung in der Ecke $c_{1,2} = 250 \text{ mm}$	100	250	100	$s_{cr,N^{(2)}}$	24	24	24	25	25	27	30	1,50		
	200		43		43	43	44	43	43	45				
	300		66		66	61	66	63	61	62				
	375		72		85	81	74	86	81	80				
	525		72		85	103	74	87	103	100				
	750		72		85	109	74	87	109	105				
Anwendung in der Ecke $c_{1,2} = 450 \text{ mm}$	100	450	100	$s_{cr,N^{(2)}}$	30	36	42	30	37	42	47	1,50		
	200		50		57	62	51	58	62	65				
	300		79		84	86	80	85	86	86				
	375		87		118	116	91	120	116	112				
	525		87		118	147	91	123	148	139				
	750		87		118	155	91	123	155	145				
Anwendung in der Ecke $c_{1,2} = 550 \text{ mm}$	100	550	100	$s_{cr,N^{(2)}}$	30	37	49	30	37	50	55	1,50		
	200		50		57	71	51	58	72	75				
	300		79		84	97	80	85	98	98				
	375		87		118	129	91	120	130	125				
	525		87		118	167	91	123	168	157				
	750		87		118	178	91	123	178	165				
Anwendung in der Stirnseite	100	100	$c_{cr,N^{(2)}}$	$s_{cr,N^{(2)}}$	21	22	25	22	23	26	30	1,50		
	200	200			47	50	56	48	51	56	63			
	300	300			79	82	89	80	83	90	100			
	375	375			87	109	116	91	110	118	129			
	525	525			87	118	178	91	123	179	193			
	750	750			87	118	189	91	123	194	302			
Betondruckfestigkeit $f_{ck,cube}$	15 N/mm ²		$\psi_c^{(1)}$	[-]	1,22				1,22					
Erhöhungsfaktor für $N_{Rk,c}$ zur	20 N/mm ²				1,41				1,41					
Berücksichtigung höherer	25 N/mm ²				1,58				1,58					
Betondruckfestigkeit	30 N/mm ²				1,73				1,73					



$$h_{min} \geq h_{ef} + 50 \text{ mm}$$

Abbildung 18: Anwendungsfall – HÜNNEBECK Kletterkonen mit Zugbeanspruchung (Betonausbruch ohne Rückhängebewehrung). Angegeben sind die Variablen s , $c_{1,1}$, $c_{1,2}$ und c_2 .

**HÜNNEBECK Kletterkonen
in Betonbauteilen zur Verankerung von Konsolgerüsten**

Lokaler Betonausbruch mit Rückhängebewehrung

Anlage 13

Tabelle 7.1: Betontragfähigkeit der Anker unter Zugbeanspruchung (siehe Anlage 15, Abbildung 19) – gerissener Beton (mit Rückhängebewehrung) - Dicke Bauteile mit ausreichender Verankerungslänge der Rückhängebewehrung ($h \geq 2h_{ef}$) - KK-M24/DW15 und CSL-M27/DW15

KK-M24/DW15, SCR-M24/DW15, CSL-M27/DW15 und SCF60-M30/DW15												
Verankerungstiefe	h_{ef}	[mm]	200			250			350			
	$d_s^{5)}$	$e^{3)}$	$n^4)$	$N_{Rk,c}^{1)}$	$N_{Rk,s}^{2)}$	$n^4)$	$N_{Rk,c}^{1)}$	$N_{Rk,s}^{2)}$	$n^4)$	$N_{Rk,c}^{1)}$	$N_{Rk,s}^{2)}$	
	[mm]	[mm]	[-]	[kN]	[kN]	[-]	[kN]	[kN]	[-]	[kN]	[kN]	
Charakteristischer Widerstand mit Rückhängebewehrung <ul style="list-style-type: none"> $f_{ck,cube} \geq 10 \text{ N/mm}^2$ gerissener Beton $c_{nom} = 30 \text{ mm}$ Anordnung nach Abbildung 19 (Anlage 15) 	Ø 8	100	6	76	302	6	104	302	8	190	402	
		150	4	56	201	4	74	201	6	142	302	
	Ø 10	100	4	84	314	6	141	471	8	251	628	
		150	4	77	314	4	100	314	6	189	471	
	Ø 12	100	4	110	452	6	182	679	8	251	905	
		150	4	101	452	4	129	452	6	240	679	
	Ø 14	100	4	139	616	6	201	924	8	251	1232	
		150	4	128	616	4	162	616	6	251	924	
	Ø 16	100	4	171	804	6	201	1206	8	251	1608	
		150	4	158	804	4	197	804	6	251	1206	
	Ø 20	100	4	173	1257	4	201	1257	8	251	2513	
		150	2	123	628	4	201	1257	6	251	1885	
	Materialsicherheitsbeiwert	γ_M	[-]	-	1,50	1,15	-	1,50	1,15	-	1,50	1,15
	Betondruckfestigkeit $f_{ck,cube}$	15 N/mm ²	$\psi_c^{6)}$	-	1,22	-	-	1,22	-	-	1,22	-
Erhöhungsfaktor für $N_{Rk,c}$ zur Berücksichtigung höherer Betonfestigkeit	20 N/mm ²	-		1,41	-	-	1,41	-	-	1,41	-	
	25 N/mm ²	-		1,58	-	-	1,58	-	-	1,58	-	
	30 N/mm ²	-		1,73	-	-	1,73	-	-	1,73	-	

Tabelle 7.2: Betontragfähigkeit der Anker unter Zugbeanspruchung (Anlage 15, Abbildung 19) - gerissener Beton (mit Rückhängebewehrung) - Dicke Bauteile mit ausreichender Verankerungslänge der Rückhängebewehrung ($h \geq 2h_{ef}$) - CSH-M36/DW26 und SCF-M39/DW26

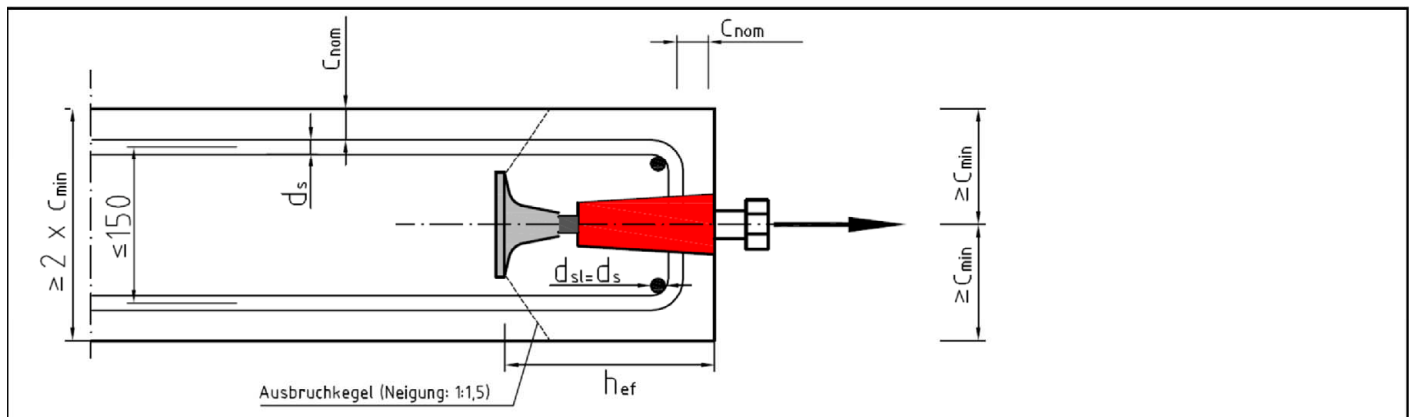
CSH-M36/DW26 und SCF-M39/DW26												
Verankerungstiefe	h_{ef}	[mm]	200			250			350			
	$d_s^{5)}$	$e^{3)}$	$n^4)$	$N_{Rk,c}^{1)}$	$N_{Rk,s}^{2)}$	$n^4)$	$N_{Rk,c}^{1)}$	$N_{Rk,s}^{2)}$	$n^4)$	$N_{Rk,c}^{1)}$	$N_{Rk,s}^{2)}$	
	[mm]	[mm]	[-]	[kN]	[kN]	[-]	[kN]	[kN]	[-]	[kN]	[kN]	
Charakteristischer Widerstand mit Rückhängebewehrung <ul style="list-style-type: none"> $f_{ck,cube} \geq 10 \text{ N/mm}^2$ gerissener Beton $c_{nom} = 30 \text{ mm}$ Anordnung nach Abbildung 19 (Anlage 15) 	Ø 8	100	6	78	302	6	105	302	8	192	402	
		150	4	57	201	4	75	201	6	144	302	
	Ø 10	100	6	108	471	6	143	471	8	255	628	
		150	4	78	314	4	102	314	6	191	471	
	Ø 12	100	6	142	679	6	184	679	8	301	905	
		150	4	103	452	4	131	452	6	242	679	
	Ø 14	100	4	141	616	6	231	924	8	301	1232	
		150	4	130	616	4	163	616	6	298	924	
	Ø 16	100	4	173	804	6	241	1206	8	301	1608	
		150	4	161	804	4	199	804	6	301	1206	
	Ø 20	100	4	207	1257	4	241	1257	8	301	2513	
		150	2	124	628	4	241	1257	6	301	1885	
	Materialsicherheitsbeiwert	γ_M	[-]	-	1,50	1,15	-	1,50	1,15	-	1,50	1,15
	Betondruckfestigkeit $f_{ck,cube}$	15 N/mm ²	$\psi_c^{6)}$	-	1,22	-	-	1,22	-	-	1,22	-
Erhöhungsfaktor für $N_{Rk,c}$ zur Berücksichtigung höherer Betonfestigkeiten	20 N/mm ²	-		1,41	-	-	1,41	-	-	1,41	-	
	25 N/mm ²	-		1,58	-	-	1,58	-	-	1,58	-	
	30 N/mm ²	-		1,73	-	-	1,73	-	-	1,73	-	

- 1) Beinhaltet den Nachweis gegen Versagen durch lokales Schubversagen des Betons im Bereich der Verankerung ($N_{Rk,\tau}$). Versagen durch lokalen Betonausbruch wurde nicht berücksichtigt
- 2) Stahlversagen der Rückhängebewehrung
- 3) Abstand der Rückhängebügel (siehe Anlage 15, Abbildung 19)
- 4) Anzahl der Bügel im Ausbruchkegel
- 5) Bügeldurchmesser der Rückhängebewehrung
- 6) Bei höheren Betondruckfestigkeiten darf der Widerstand $N_{Rk,c}$ mit dem Faktor ψ_c erhöht werden. ($\psi_c \cdot N_{Rk,c}$)

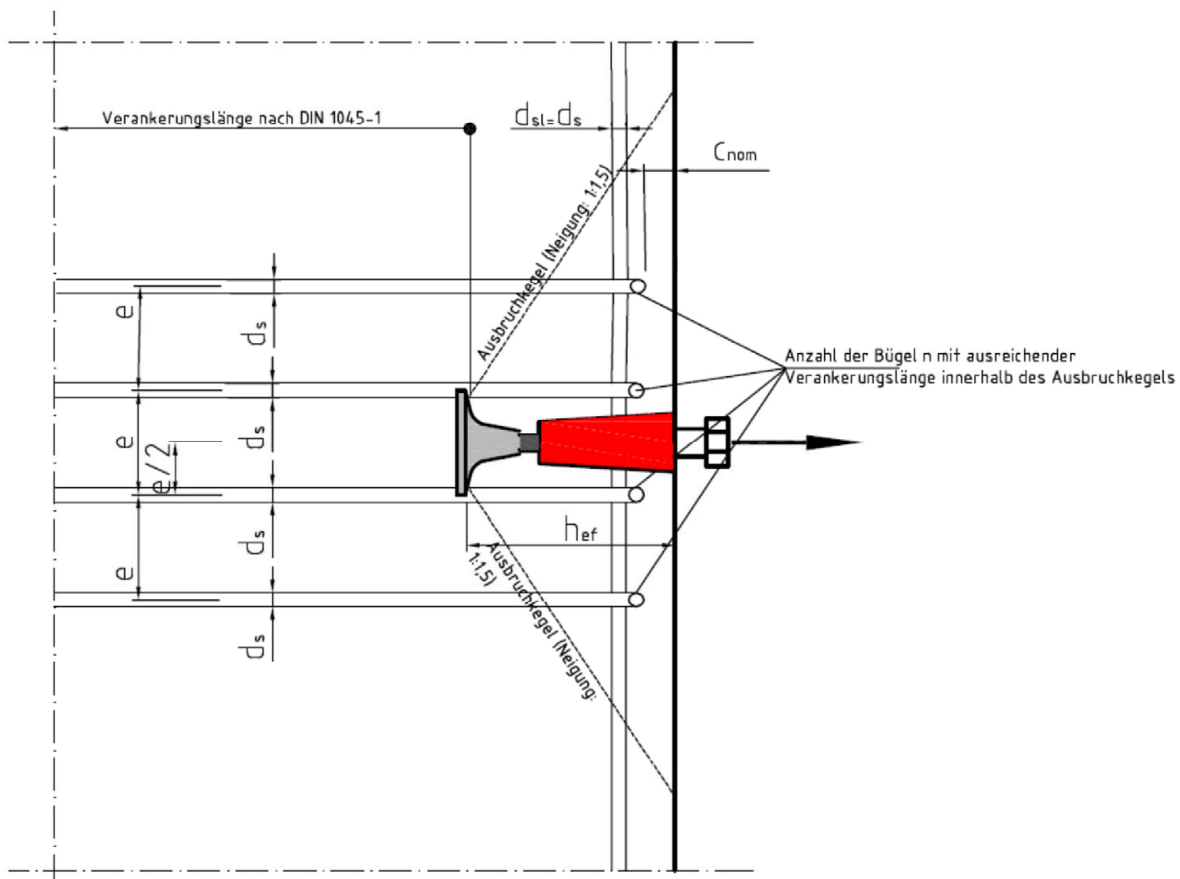
**HÜNNEBECK Kletterkonen
in Betonbauteilen zur Verankerung von Konsolgerüsten**

Lokaler Betonausbruch mit Rückhängebewehrung in dicken Bauteilen

Anlage 14



a) Querschnitt Decke (bzw. Draufsicht Wand)



b) Draufsicht Decke (bzw. Seitenansicht Wand)

$c_{min} = 0,5 h_{ef}$ = minimaler Randabstand

c_{nom} = Betondeckung = 30 mm (siehe Tabelle Anlage 13, 7.1 und Tabelle 7.2)

Abbildung 19: Anwendungsfall – HÜNNEBECK Kletterkonen mit Zugbeanspruchung (mit Rückhängebewehrung). Dicke Bauteile mit ausreichender Verankerungslänge der Rückhängebewehrung außerhalb des Ausbruchkegels ($h \geq 2h_{ef}$).

HÜNNEBECK Kletterkonen
in Betonbauteilen zur Verankerung von Konsolgerüsten

Anlage 15

Zugbeanspruchung mit Rückhängebewehrung

Tabelle 8.1: Betontragfähigkeit der Anker unter Zugbeanspruchung (siehe Anlage 17, Abbildung 20) – gerissener Beton (mit Rückhängebewehrung) - Dünne Bauteile ohne ausreichende Verankerungslänge der Rückhängebewehrung ($h \leq 2h_{ef}$) - KK-M24/DW15 und CSL-M27/DW15

KK-M24/DW15, SCR-M24/DW15, CSL-M27/DW15 und SCF60-M30/DW15												
Verankerungstiefe	h_{ef}	[mm]	200			250			350			
	$d_s^{5)}$	$e^3)$	$n^4)$	$N_{Rk,c}^{1)}$	$N_{Rk,s}^{2)}$	$n^4)$	$N_{Rk,c}^{1)}$	$N_{Rk,s}^{2)}$	$n^4)$	$N_{Rk,c}^{1)}$	$N_{Rk,s}^{2)}$	
	[mm]	[mm]	[-]	[kN]	[kN]	[-]	[kN]	[kN]	[-]	[kN]	[kN]	
Charakteristische Zugtragfähigkeit mit Rückhängebewehrung <ul style="list-style-type: none"> $f_{ck,cube} \geq 10 \text{ N/mm}^2$ gerissener Beton $c_{nom} = 30 \text{ mm}$ Anordnung nach Abbildung 20 (Anlage 17) 	Ø 8	100	6	46	302	6	48	302	8	65	402	
		150	4	31	201	4	33	201	6	49	302	
	Ø 10	100	4	50	314	6	75	471	8	101	628	
		150	4	49	314	4	51	314	6	76	471	
	Ø 12	100	4	73	452	6	108	679	8	146	905	
		150	4	71	452	4	73	452	6	109	679	
	Ø 14	100	4	99	616	6	147	924	8	199	1232	
		150	4	96	616	4	100	616	6	149	924	
	Ø 16	100	4	129	804	6	192	1206	8	251	1608	
		150	4	126	804	4	130	804	6	194	1206	
	Ø 20	100	4	173	1257	4	201	1257	8	251	2513	
		150	2	105	628	4	201	1257	6	251	1885	
	Materialsicherheitsbeiwert	γ_M	[-]	-	1,50	1,15	-	1,50	1,15	-	1,50	1,15
	Betondruckfestigkeit $f_{ck,cube}$	15 N/mm ²	$\psi_c^{6)}$	-	1,22	-	-	1,22	-	-	1,22	-
Erhöhungsfaktor für $N_{Rk,c}$ zur Berücksichtigung höherer Betonfestigkeit	20 N/mm ²	-		1,41	-	-	1,41	-	-	1,41	-	
	25 N/mm ²	-		1,58	-	-	1,58	-	-	1,58	-	
	30 N/mm ²	-		1,73	-	-	1,73	-	-	1,73	-	

Tabelle 8.2: Betontragfähigkeit der Anker unter Zugbeanspruchung (Anlage 17, Abbildung 20) - gerissener Beton (mit Rückhängebewehrung) - Dünne Bauteile ohne ausreichende Verankerungslänge der Rückhängebewehrung ($h \leq 2h_{ef}$) - CSH-M36/DW26 und SCF-M39/DW26

CSH-M36/DW26 und SCF-M39/DW26												
Verankerungstiefe	h_{ef}	[mm]	200			250			350			
	$d_s^{5)}$	$e^3)$	$n^4)$	$N_{Rk,c}^{1)}$	$N_{Rk,s}^{2)}$	$n^4)$	$N_{Rk,c}^{1)}$	$N_{Rk,s}^{2)}$	$n^4)$	$N_{Rk,c}^{1)}$	$N_{Rk,s}^{2)}$	
	[mm]	[mm]	[-]	[kN]	[kN]	[-]	[kN]	[kN]	[-]	[kN]	[kN]	
Charakteristische Zugtragfähigkeit mit Rückhängebewehrung <ul style="list-style-type: none"> $f_{ck,cube} \geq 10 \text{ N/mm}^2$ gerissener Beton $c_{nom} = 30 \text{ mm}$ Anordnung nach Abbildung 20 (Anlage 17) 	Ø 8	100	6	46	302	6	48	302	8	65	402	
		150	4	31	201	4	33	201	6	49	302	
	Ø 10	100	6	72	471	6	75	471	8	101	628	
		150	4	49	314	4	51	314	6	76	471	
	Ø 12	100	6	103	679	6	108	679	8	146	905	
		150	4	71	452	4	73	452	6	109	679	
	Ø 14	100	4	99	616	6	147	924	8	199	1232	
		150	4	96	616	4	100	616	6	149	924	
	Ø 16	100	4	129	804	6	192	1206	8	259	1608	
		150	4	126	804	4	130	804	6	194	1206	
	Ø 20	100	4	202	1257	4	208	1257	8	301	2513	
		150	2	105	628	4	204	1257	6	301	1885	
	Materialsicherheitsbeiwert	γ_M	[-]	-	1,50	1,15	-	1,50	1,15	-	1,50	1,15
	Betondruckfestigkeit $f_{ck,cube}$	15 N/mm ²	$\psi_c^{6)}$	-	1,22	-	-	1,22	-	-	1,22	-
Erhöhungsfaktor für $N_{Rk,c}$ zur Berücksichtigung höherer Betonfestigkeit	20 N/mm ²	-		1,41	-	-	1,41	-	-	1,41	-	
	25 N/mm ²	-		1,58	-	-	1,58	-	-	1,58	-	
	30 N/mm ²	-		1,73	-	-	1,73	-	-	1,73	-	

1) Beinhaltet den Nachweis gegen Versagen durch lokales Schubversagen des Betons im Bereich der Verankerung ($N_{Rk,t}$), Versagen durch lokalen Betonausbruch wurde nicht berücksichtigt

2) Stahlversagen der Rückhängebewehrung

3) Abstand der Rückhängebügel (siehe Anlage 16, Abbildung 20)

4) Anzahl der Bügel im Ausbruchkegel

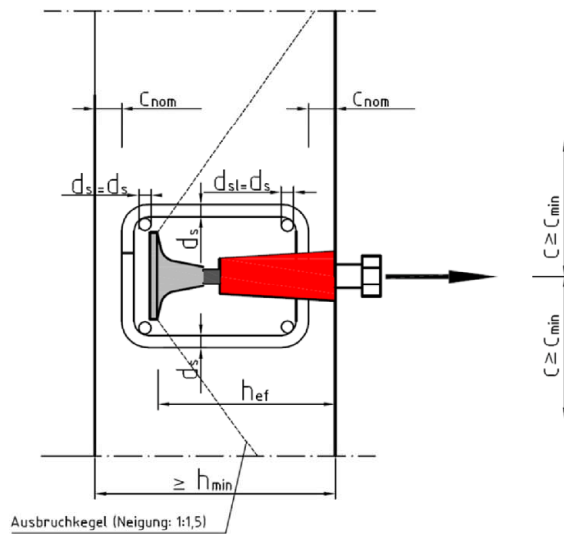
5) Bügeldurchmesser der Rückhängebewehrung

6) Bei höheren Betondruckfestigkeiten darf der Widerstand $N_{Rk,c}$ mit dem Faktor ψ_c erhöht werden. ($\psi_c \cdot N_{Rk,c}$)

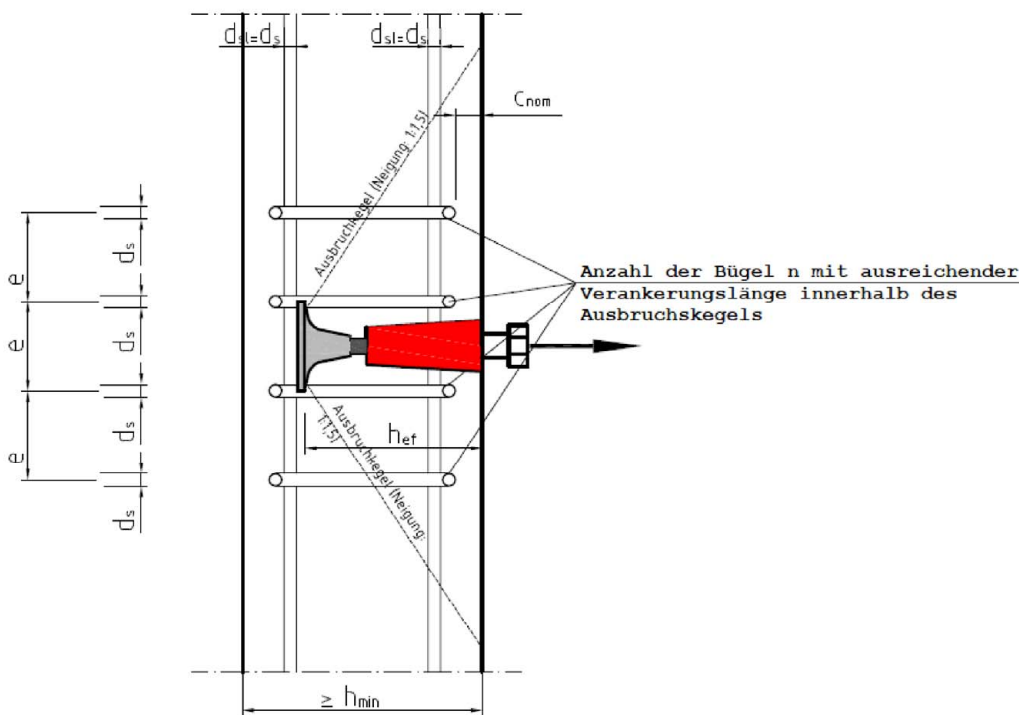
**HÜNNEBECK Kletterkonen
in Betonbauteilen zur Verankerung von Konsolgerüsten**

Betonausbruch mit Rückhängebewehrung in dünnen Bauteilen

Anlage 16



a) Querschnitt Decke (bzw. Längsschnitt Wand)



b) Längsschnitt Decke (bzw. Draufsicht Wand)

$h_{min} = h_{ef} + 50 \text{ mm}$ = minimale Bauteildicke (ggf. sind Betondeckungen nach DIN EN 1992-1-1:2011-01 zu beachten)
 $C_{min} = 0,5 h_{ef}$ = minimaler Randabstand
 $C_{nom} = \text{Betondeckung} = 30 \text{ mm}$ (siehe Anlage 16, Tabelle 8.1 und Tabelle 8.2)

Abbildung 20: Anwendungsfall – HÜNNEBECK Kletterkone mit Zugbeanspruchung (mit Rückhängebewehrung). Dünne Bauteile ohne ausreichende Verankerungslänge der Rückhängebewehrung außerhalb des Ausbruchkegels ($h \leq 2h_{ef}$).

HÜNNEBECK Kletterkone
in Betonbauteilen zur Verankerung von Konsolgerüsten

Anlage 17

Betonausbruch mit Rückhängebewehrung in dünnen Bauteilen

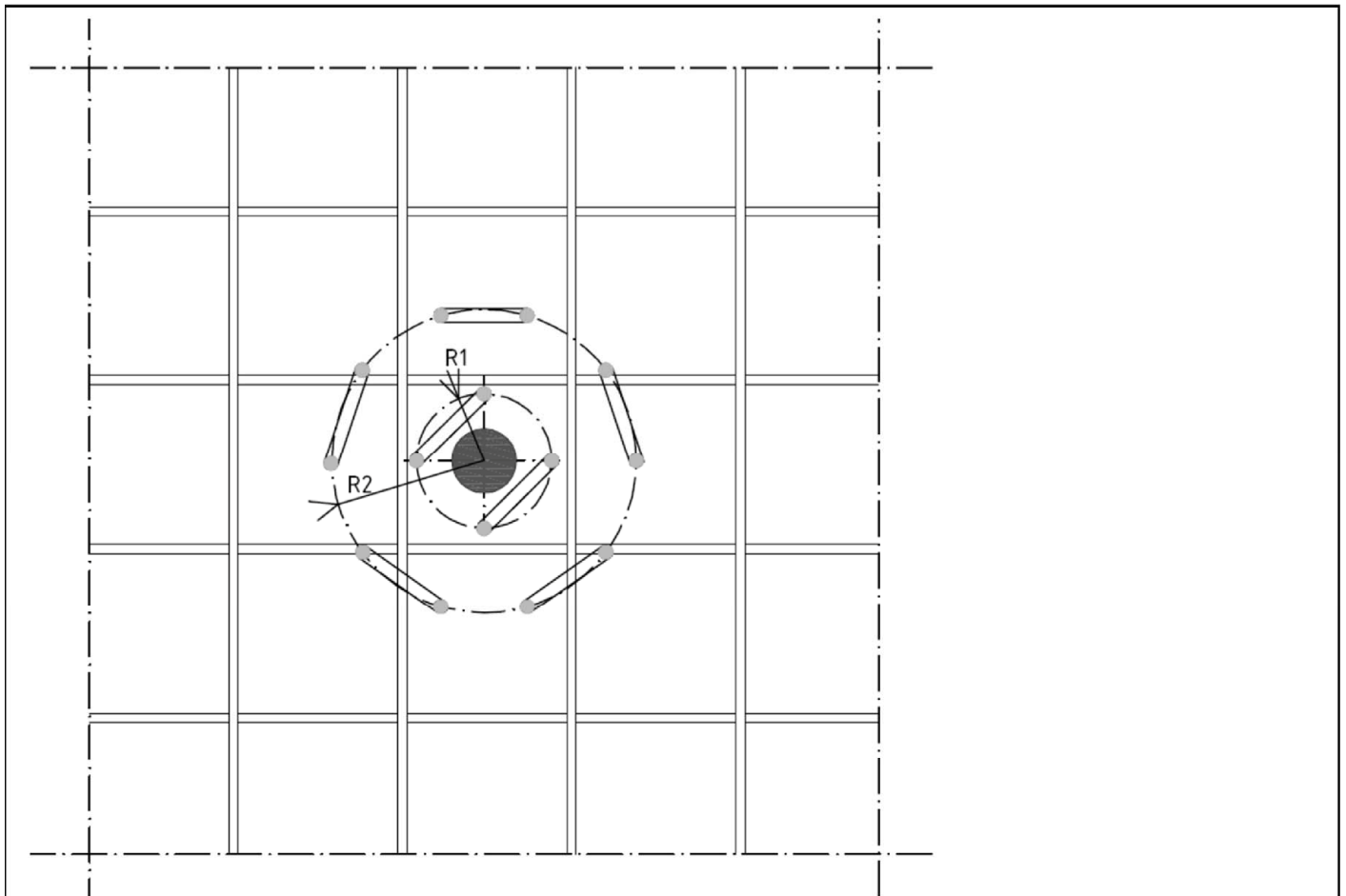
Tabelle 9: Betontragfähigkeit der Anker unter Zugbeanspruchung - gerissener Beton (mit konzentrisch angeordneter Rückhängebewehrung nach Anlage 19, Abbildung 21) gültig für die Verankerungstiefe $h_{ef} \geq 200$ mm und die Bauteildicke $h \geq 250$ mm

Konustyp				KK-M24/DW15 SCR-M24/DW15 CSL-M27/DW15 SCF60-M30/DW15	CSH-M36/DW26 SCF-M39/DW26		
Verankerungstiefe	h_{ef}	[mm]		200	200		
Bauteildicke	h	[mm]		250	250		
Abstand zu Bauteilrändern	$c_{1,2,3,4}$	[mm]		325	333		
Achsabstände	s	[mm]		650	665		
Betondeckung	c_{nom}	[mm]		30	30		
Charakteristischer Widerstand bei einer Betondruckfestigkeit $f_{ck,cube} = 10 \text{ N/mm}^2$				$N_{RK,c}^{(1)}$	$N_{RK,s}^{(1)}$	$N_{RK,c}^{(1)}$	$N_{RK,s}^{(1)}$
				(bew.) ²⁾	(bew.) ²⁾	(bew.) ²⁾	(bew.) ²⁾
				[kN]	[kN]	[kN]	[kN]
Oberflächenbewehrung: - $d_s = 8$ mm im Abstand von 150 mm an der Ober- und Unterseite der Platte Rückhängebewehrung - 1. Bügelradius $R1 = 60$ mm, 4 Bügelschnitte $d_s = 8$ mm (2 geschlossene Bügel) - 2. Bügelradius $R2 = 135$ mm, 10 Bügelschnitte $d_s = 8$ mm (5 geschlossene Bügel) Anordnung der Bewehrung nach Abbildung 17 (Anlage 18)				196	352	196	352
Oberflächenbewehrung: - $d_s = 12$ mm im Abstand von 150 mm an der Ober- und Unterseite der Platte Rückhängebewehrung - 1. Bügelradius $R1 = 60$ mm, 4 Bügelschnitte $d_s = 12$ mm (2 geschlossene Bügel) - 2. Bügelradius $R2 = 135$ mm, 10 Bügelschnitte $d_s = 12$ mm (5 geschlossene Bügel) Anordnung der Bewehrung nach Abbildung 17 (Anlage 18)				207	792	207	792
Materialsicherheitsbeiwert	γ_M	[-]		1,50	1,150	1,50	1,15
Betondruckfestigkeit $f_{ck,cube}$	15 N/mm ²			1,22	-	1,22	-
Erhöhungsfaktor für $N_{RK,c}$ zur	20 N/mm ²			1,41	-	1,41	-
Berücksichtigung höherer	25 N/mm ²			1,58	-	1,58	-
Betondruckfestigkeit	30 N/mm ²			1,73	-	1,73	-
¹⁾ Charakteristischer Widerstand gegen Betonausbruch unter Berücksichtigung der Bewehrung ²⁾ Charakteristischer Widerstand gegen Stahlversagen der Rückhängebewehrung							

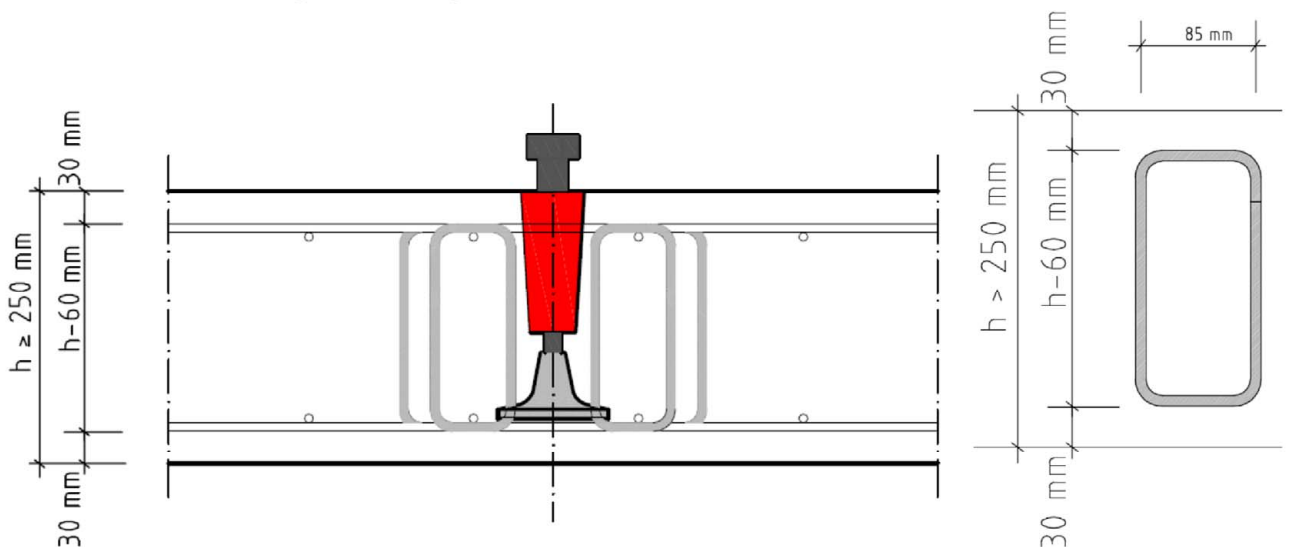
**HÜNNEBECK Kletterkonen
in Betonbauteilen zur Verankerung von Konsolgerüsten**

Betonausbruch mit konzentrisch angeordneter Rückhängebewehrung

Anlage 18



a) Ansicht – Bewehrungsanordnung



b) Schnitt Bewehrungsanordnung

c) Detail Rückhängebügel

Abbildung 21: Geprüfter Anwendungsfall – HÜNNEBECK Kletterkone mit einer Verankerungstiefe $h_{ef} \geq 200$ mm in dünnen Bauteilen ($h \geq 250$ mm).

HÜNNEBECK Kletterkone
in Betonbauteilen zur Verankerung von Konsolgerüsten

Anlage 19

Betonausbruch mit konzentrisch angeordneter Rückhängebewehrung

Querbeanspruchung

Tabelle 10: Stahltragfähigkeit Paßschraube, Befestigungsschraube bzw. Stehbolzen unter Querbeanspruchung

			KK-M24/DW15	SCR-M24/DW15	CSL-M27/DW15	SCF60-M30/DW15	CSH-M36/DW26	SCF-M39/DW26
Charakteristischer Widerstand gegen Stahlversagen unter Querkzugbeanspruchung	$V_{Rk,s}$	[kN]	141	177	230	230	409	409
Materialsicherheitsbeiwert	$\gamma_{M,s}$	[-]	1,50	1,50	1,25	1,50	1,50	1,50

Tabelle 11: Betonversagen vor dem Anker unter Querbeanspruchung (siehe Anlage 21, Abbildung 22) - gerissener Beton (mit oder ohne Rückhängebewehrung) gültig für alle Verankerungstiefen

			KK-M24/DW15 SCR-M24/DW15	CSL-M27/DW15 SCF60-M30/DW15	CSH-M36/DW26	SCF-M39/DW26
Charakteristischer Widerstand der Betontragfähigkeit für Versagen vor dem Konus bei einer Betondruckfestigkeit $f_{ck,cube} = 10 \text{ N/mm}^2$	$V_{Rk,cc}^{1)}$	[kN]	104	158	266	253
Materialsicherheitsbeiwert	$\gamma_{M,c}$	[-]	1,50	1,50	1,50	1,50
Betondruckfestigkeit $f_{ck,cube}$	15 N/mm ²	ψ_c^2	[-]	1,22	1,22	
Erhöhungsfaktor für $N_{Rk,c}$ zur Berücksichtigung höherer Betondruckfestigkeit	20 N/mm ²			1,41	1,41	
	25 N/mm ²			1,41	1,58	
	30 N/mm ²			1,41	1,58	

¹⁾ Widerstand für Betonversagen vor dem Konus ist unabhängig von Rand- und Achsabständen, zusätzlich ist ein Nachweis gegen Betonkantenbruch erforderlich

²⁾ Bei höheren Betondruckfestigkeiten dürfen die Widerstände $V_{Rk,cc}$ mit dem Faktor ψ_c erhöht werden. ($\psi_c \cdot V_{Rk,cc}$)

**HÜNNEBECK Kletterkonen
in Betonbauteilen zur Verankerung von Konsolgerüsten**

Anlage 20

Querbeanspruchung Schrauben – Betonversagen vor dem Ankerkonus

Tabelle 12: Lastabgewandter Betonausbruch unter Querbeanspruchung (siehe Abbildung 22) – gerissener Beton (mit oder ohne Rückhängebewehrung) gültig für alle Verankerungstiefen

Konustyp	Abstände h , $c_{1,1}$, $c_{1,2}$, c_2 und s , siehe Abbildung 22					KK-M24/DW15 SCR-M24/DW15	CSL-M27/DW15 SCF60-M30/DW15	CSH-M36/DW26	SCF-M39/DW26	Materialisicherheitsbeiwert
	Charakteristischer Widerstand der Betontragfähigkeit bei einer Betondruckfestigkeit $f_{ck,cube} = 10 \text{ N/mm}^2$									
	h [mm]	$c_{1,1}$ [mm]	$c_{1,2}$ [mm]	c_2 [mm]	s [mm]	[kN]				[-]
Anwendung in der Ecke $c_{1,2} = 100 \text{ mm}$	≥ 250	≥ 100	100	100 150 200 250	3x $c_{1,2}$	44 53 53 53	43 50 57 57	43 50 56 62	43 50 57 59	1,50
Anwendung in der Ecke $c_{1,2} = 250 \text{ mm}$	≥ 250	≥ 100	250	100 150 200 250	3x $c_{1,2}$	66 88 88 88	84 107 130 130	107 132 158 186	91 114 140 146	1,50
Anwendung in der Ecke $c_{1,2} = 450 \text{ mm}$	≥ 250	≥ 100	450	100 150 200 250	3x $c_{1,2}$	66 88 88 88	84 107 130 130	107 132 158 186	91 114 140 146	1,50
Anwendung in der Ecke $c_{1,2} = 550 \text{ mm}$	≥ 250	≥ 100	550	100 150 200 250	3x $c_{1,2}$	66 88 88 88	84 107 130 130	107 132 158 186	91 114 140 146	1,50
Betondruckfestigkeit $f_{ck,cube}$	15 N/mm ²			ψ_c ¹⁾	[-]	1,22				
Erhöhungsfaktor für $N_{RK,c}$ zur Berücksichtigung höherer Betondruckfestigkeit	20 N/mm ²					1,41				
	25 N/mm ²					1,58				
	30 N/mm ²					1,73				
1) Bei höheren Betondruckfestigkeiten dürfen die Widerstände $V_{RK,op}$ mit dem Faktor ψ_c erhöht werden. ($\psi_c \cdot V_{RK,op}$)										

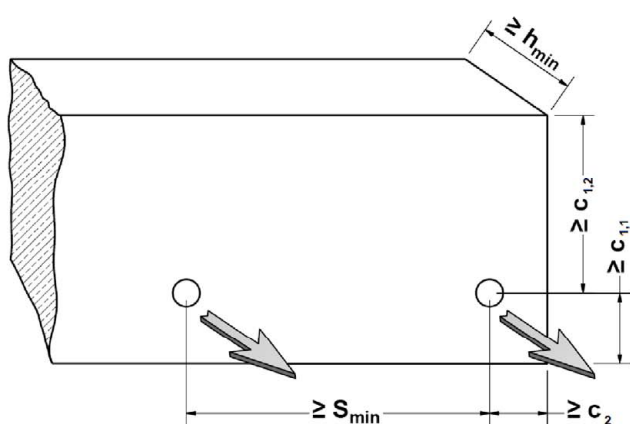


Abbildung 22: Anwendungsfall – HÜNNEBECK Kletterkonen mit Querbeanspruchung – angegeben sind die Variablen s , $c_{1,1}$, $c_{1,2}$ und c_2 .

**HÜNNEBECK Kletterkonen
in Betonbauteilen zur Verankerung von Konsolgerüsten**

Betonausbruch auf der lastabgewandten Seite

Anlage 21

Tabelle 13: Betonkantenbruch in Lastrichtung der Anker unter Querbeanspruchung (siehe Abbildung 23) - gerissener Beton (ohne Rückhängebewehrung) gültig für alle Verankerungstiefen

Abstände h , $c_{1,1}$, $c_{1,2}$, c_2 und s , siehe Abbildung 23						KK-M24/DW15 SCR-M24/DW15	CSL-M27/DW15 SCF60-M30/DW15	CSH-M36/DW26	SCF-M39/DW26	Material- sicherheitsbeiwert
Charakteristischer Widerstand der Betontragfähigkeit bei einer Betondruckfestigkeit $f_{ck,cube} = 10 \text{ N/mm}^2$						$V_{Rk,c}$				$\gamma_{m,c}$
	h [mm]	$c_{1,1}$ [mm]	$c_{1,2}$ [mm]	c_2 [mm]	s [mm]	[kN]				[-]
Anwendung am Rand	250	100	≥ 100	$\geq 1,5x$ $c_{1,2}$	$\geq 3x$ $c_{1,2}$	10	12	13	13	1,5
	300	200				34	37	41	39	
	450	300				43	47	51	49	
	563	375				58	63	68	66	
	788	525				92	98	106	102	
Anwendung am Eck	250	100	≥ 100	100	$\geq 3x$ $c_{1,2}$	8	9	10	9	1,5
	300	200		200		25	28	30	29	
	450	300		300		32	35	38	37	
	563	375		375		44	47	51	49	
	788	525		525		69	74	79	77	
Betondruckfestigkeit $f_{ck,cube}$	15 N/mm ²			$\psi_c^{1)}$	[-]	1,22				
Erhöhungsfaktor für $N_{Rk,c}$ zur	20 N/mm ²					1,41				
Berücksichtigung höherer	25 N/mm ²					1,58				
Betondruckfestigkeit	30 N/mm ²					1,73				

1) Bei höheren Betondruckfestigkeiten dürfen die Widerstände $V_{Rk,c}$ mit dem Faktor ψ_c erhöht werden. ($\psi_c \cdot V_{Rk,c}$)

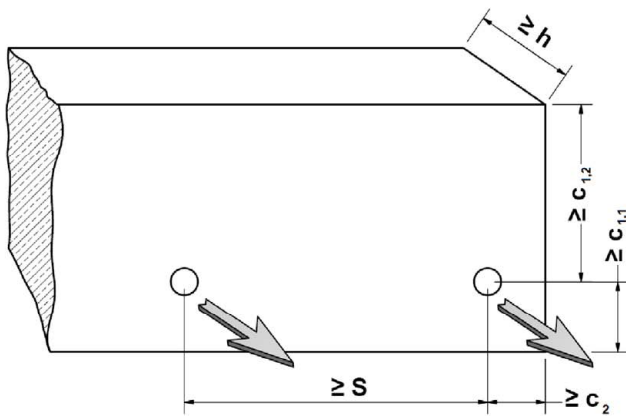


Abbildung 23: Anwendungsfall – HÜNNEBECK Kletterkonen mit Querbeanspruchung - angegeben sind die Variablen s , $c_{1,1}$, $c_{1,2}$ und c_2 .

**HÜNNEBECK Kletterkonen
in Betonbauteilen zur Verankerung von Konsolgerüsten**

Betonkantenbruch ohne Rückhängebewehrung

Anlage 22

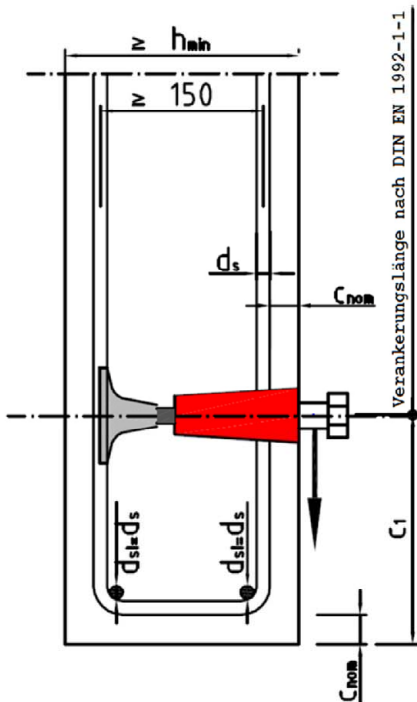
Tabelle 14: Betontragfähigkeit der Anker unter Querbeanspruchung (siehe Anlage 24, Abbildung 24) – gerissener Beton (mit Rückhängebewehrung) gültig für alle Verankerungstiefen - für alle Konen-Größen

KK-M24/DW15 SCR-M24/DW15 CSL-M27/DW15 SCF60-M30/DW15 CSH-M36/DW26 SCF-M39/DW26	Abstände h , $c_{1,1}$, $c_{1,2}$, c_2 und s , siehe Anlage 24, Abbildung 24						Versagen durch Beton- kantenbruch	Stahlbruch der Rückhänge- bügel		
	h	$c_{1,1}$	s	e	n	d_s	$V_{Rk,c}^{1) 2)}$	$V_{Rk,s,bew}$		
	[mm]	[mm]	[mm]	[mm]	[-]	[mm]	[kN]	[kN]		
Charakteristische Zugtragfähigkeit mit Rückhängebewehrung <ul style="list-style-type: none"> • $f_{ck,cube} \geq 10 \text{ N/mm}^2$ • gerissener Beton • $c_{nom} = 30 \text{ mm}$ • Anordnung nach Abbildung 24 (Anlage 24) 	≥ 250	100	3x	50	2	10	14	78		
			$c_{1,1}$	50	2	12	20	113		
		200	3x $c_{1,1}$	50	6	10	66	236		
				50	6	12	86	340		
				50	6	14	108	461		
		300	3x $c_{1,1}$	50	6	16	133	603		
				100	6	10	90	236		
				100	6	12	115	340		
				100	6	14	142	461		
		400	3x $c_{1,1}$	100	6	16	171	603		
				100	8	10	152	314		
				100	8	12	191	452		
				100	8	14	234	615		
		500	3x $c_{1,1}$	100	8	16	280	804		
				100	8	10	201	314		
				100	8	12	250	452		
				100	8	14	303	615		
						100	8	16	358	804
		Materialsicherheitsbeiwert				γ_M	[-]	1,50	1,15	
		Betondruckfestigkeit $f_{ck,cube}$	15 N/mm ²			$\psi_c^{1)}$	[-]	1,22		
Erhöhungsfaktor für $N_{Rk,c}$ zur	20 N/mm ²			1,41						
Berücksichtigung höherer	25 N/mm ²			1,58						
Betonfestigkeit	30 N/mm ²			1,73						
1) Bei höheren Betondruckfestigkeiten dürfen die Widerstände $V_{Rk,c}$ mit dem Faktor ψ_c erhöht werden. ($\psi_c \cdot V_{Rk,c}$) 2) Werte berechnet für eine Betondeckung $c_{nom} = 30 \text{ mm}$, bei größerer Betondeckung ist der Wert $c_{1,1}$ auf $c_{1,mod} = c_{1,1} + c_{nom} - 30 \text{ mm}$ zu vergrößern										

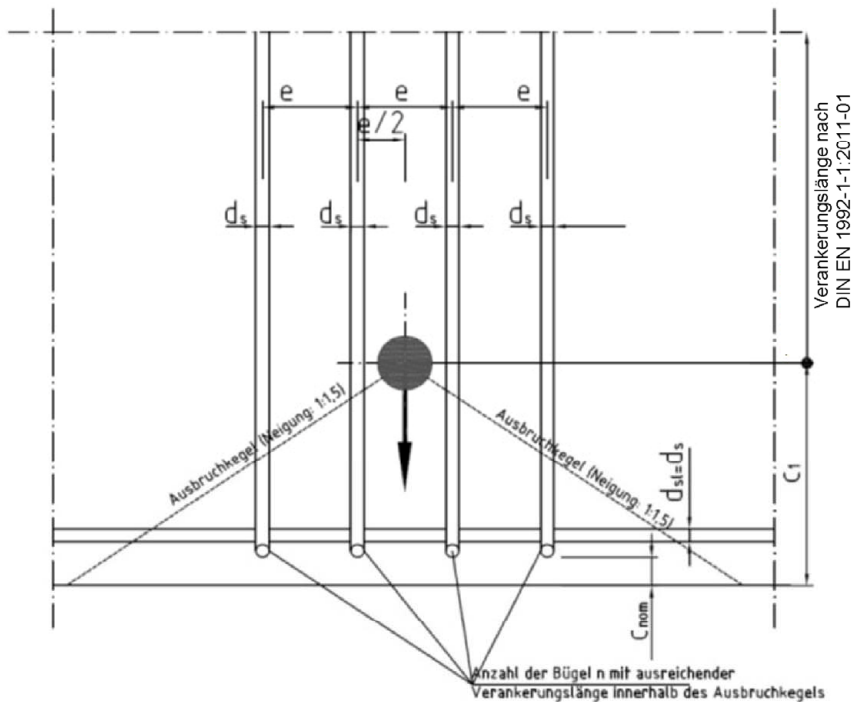
**HÜNNEBECK Kletterkonen
in Betonbauteilen zur Verankerung von Konsolgerüsten**

Anlage 23

Betonkantenbruch mit Rückhängebewehrung in Wänden



a) Schnitt



b) Ansicht

Abbildung 24: Anwendungsfall – HÜNNEBECK Kletterkone an Bauteilrand mit Rückhängebewehrung unter Querbeanspruchung.

HÜNNEBECK Kletterkone
in Betonbauteilen zur Verankerung von Konsolgerüsten

Betonkantenbruch mit Rückhängebewehrung in den Wänden

Anlage 24

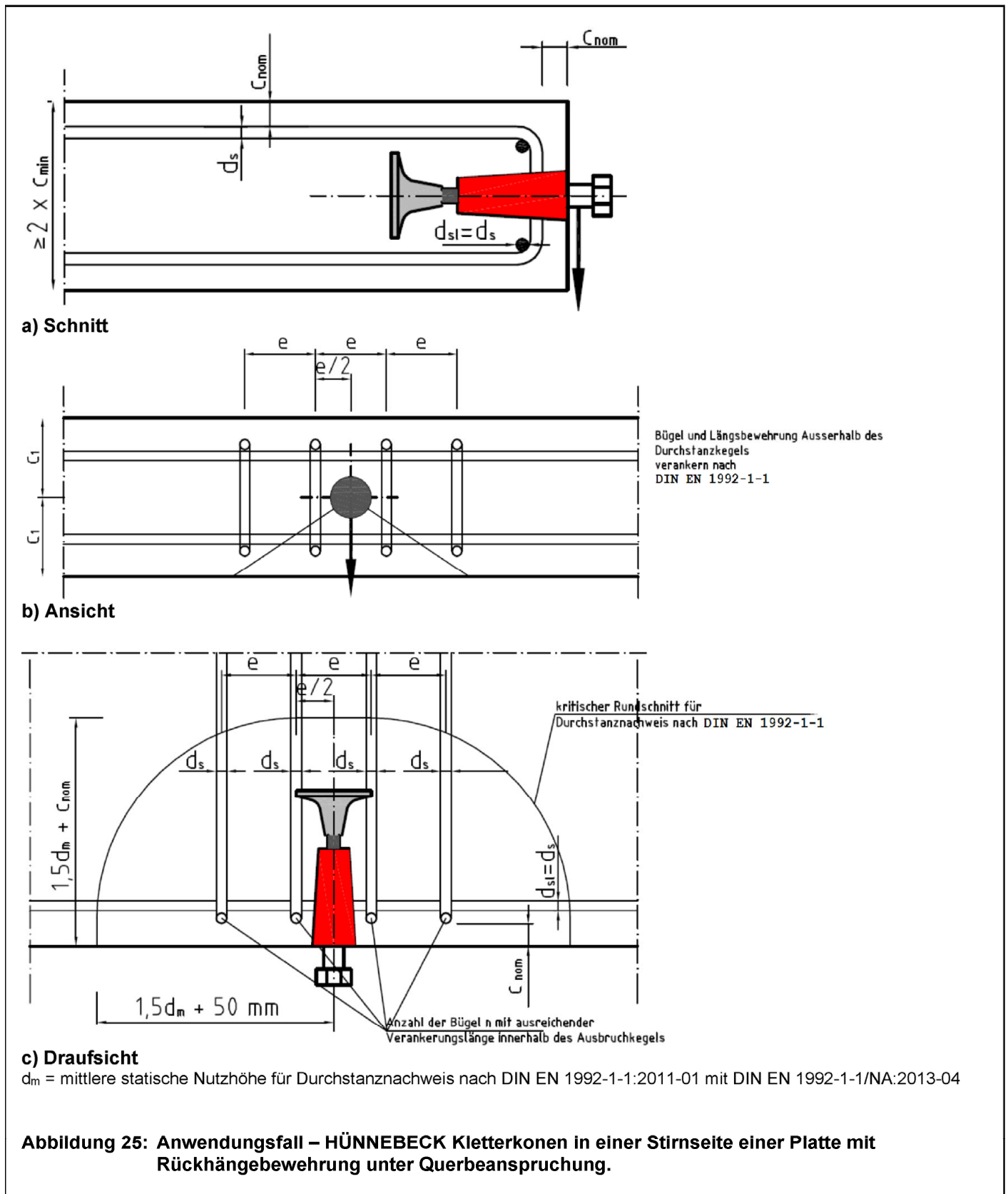
Tabelle 15: Betontragfähigkeit der Anker unter Querbeanspruchung (Anlage 26, Abbildung 25) – gerissener Beton (mit Rückhängebewehrung) gültig für alle Verankerungstiefen - für alle Konen-Größen

KK-M24/DW15 SCR-M24/DW15 CSL-M27/DW15 SCF60-M30/DW15 CSH-M36/DW26 SCF-M39/DW26	Abstände h , $c_{1,1}$, $c_{1,2}$, c_2 und s , siehe Anlage 25, Abbildung 26						Versagen durch Beton- kantenbruch	Versagen durch Durchstanzen	Stahlbruch der Bügel			
	h [mm]	$c_{1,1}$ [mm]	s [mm]	e [mm]	n [-]	d_s [mm]	$V_{Rk,c}^{1)}$ [kN]	$V_{Rk,ct}^{1)}$ [kN]	$V_{Rk,s,bew}$ [kN]			
Charakteristische Zugtragfähigkeit mit Rückhängebewehrung <ul style="list-style-type: none"> $f_{ck,cube} \geq 10 \text{ N/mm}^2$ gerissener Beton $c_{nom} = 30 \text{ mm}$ Anordnung nach Abbildung 25 (Anlage 26) 	$2c_1$	100	3x	50	2	10	14	49	78			
			$c_{1,1}$	50	2	12	20	55	113			
		200	3x $c_{1,1}$	50	6	10	66	141	236			
				50	6	12	86	158	340			
				50	6	14	108	174	461			
				50	6	16	133	189	603			
		300	3x $c_{1,1}$	100	6	10	90	227	236			
				100	6	12	115	255	340			
				100	6	14	142	282	461			
				100	6	16	171	307	603			
		400	3x $c_{1,1}$	100	8	10	152	335	314			
				100	8	12	191	377	452			
				100	8	14	234	417	615			
		500	3x $c_{1,1}$	100	8	16	280	454	804			
				100	8	10	201	438	314			
				100	8	12	250	493	452			
				100	8	14	303	545	615			
							100	8	16	358	594	804
		Materialsicherheitsbeiwert				γ_M	[-]	1,50	1,50	1,15		
		Betondruckfestigkeit $f_{ck,cube}$		15 N/mm ²		$\psi_c^{1)}$	[-]	1,22	1,14			
Erhöhungsfaktor für $N_{Rk,c}$ zur		20 N/mm ²		1,41	1,26							
Berücksichtigung höherer		25 N/mm ²		1,58	1,36							
Betonfestigkeit		30 N/mm ²		1,73	1,44							
¹⁾ Bei höheren Betondruckfestigkeiten dürfen die Widerstände $V_{Rk,c}$, $V_{Rk,ct}$ mit dem Faktor ψ_c erhöht werden ($\psi_c \cdot V_{Rk}$) ²⁾ Werte berechnet für eine Betondeckung $c_{nom} = 30 \text{ mm}$, bei größerer Betondeckung ist der Wert $c_{1,1}$ auf $c_{1,mod} = c_{1,1} + c_{nom} - 30 \text{ mm}$ zu vergrößern												

**HÜNNEBECK Kletterkonen
in Betonbauteilen zur Verankerung von Konsolgerüsten**

Anlage 25

Betonkantenbruch mit Rückhängebewehrung in Platten



HÜNNEBECK Kletterkone
in Betonbauteilen zur Verankerung von Konsolgerüsten

Anlage 26

Betonkantenbruch mit Rückhängebewehrung in Platten

Tabelle 16: Betontragfähigkeit der Anker unter Querbeanspruchung (Anlage 28, Abbildung 26) – gerissener Beton (mit konzentrisch angeordneter Rückhängebewehrung)

Konustyp				Betonversagen vor dem Konus	Lastabgewandter Betonausbruch
Charakteristischer Widerstand bei einer Betondruckfestigkeit $f_{ck,cube} = 10 \text{ N/mm}^2$				$V_{RK,cc}^{1)}$	$V_{RK,cp}^{2)}$
				[kN]	[kN]
Oberflächenbewehrung: - $d_s = 8 \text{ mm}$ bzw. 12 mm im Abstand von 150 mm an der Ober- und Unterseite der Platte Rückhängebewehrung - 1. Bügelradius $R1 = 60 \text{ mm}$, 4 Bügelschnitte $d_s = 8 \text{ mm}$ bzw. 12 mm (2 geschlossene Bügel) - 2. Bügelradius $R2 = 135 \text{ mm}$, 10 Bügelschnitte $d_s = 8 \text{ mm}$ bzw. 12 mm (5 geschlossene Bügel) Anordnung der Bewehrung nach Abbildung 21 (Anlage 19)					
Kletterkonus KK-M24/DW15 und SCR-M24/DW15				114	97
Kletterkonus CSL-M27/DW15 und SCF60-M30/DW15				174	143
Materialsicherheitsbeiwert		γ_{Mc}	[-]	1,50	1,50
Betondruckfestigkeit $f_{ck,cube}$	15 N/mm ²	$\psi_c^{3)}$	[-]	1,22	1,22
Erhöhungsfaktor für $N_{RK,c}$ zur Berücksichtigung höherer Betondruckfestigkeit	20 N/mm ²			1,41	1,41
	25 N/mm ²			1,41	1,58
	30 N/mm ²			1,41	1,73
Kletterkonus CSH-M36/DW26				293	205
Kletterkonus SCF-M39/DW26				278	160
Materialsicherheitsbeiwert		γ_{Mc}	[-]	1,50	1,50
Betondruckfestigkeit $f_{ck,cube}$	15 N/mm ²	$\psi_c^{3)}$	[-]	1,22	1,22
Erhöhungsfaktor für $N_{RK,c}$ zur Berücksichtigung höherer Betondruckfestigkeit	20 N/mm ²			1,41	1,41
	25 N/mm ²			1,58	1,58
	30 N/mm ²			1,58	1,73
¹⁾ Charakteristischer Widerstand gegen Betonversagen vor dem Konus im gerissenen Beton. Zusätzlich ist ein Nachweis gegen Betonkantenbruch erforderlich ²⁾ Charakteristischer Widerstand gegen Betonversagen durch lastabgewandten Betonausbruch ³⁾ Bei höheren Betondruckfestigkeiten dürfen die Widerstände $V_{RK,cc}$ und $V_{RK,cp}$ mit dem Faktor ψ_c erhöht werden. ($\psi_c \cdot V_{RK}$)					

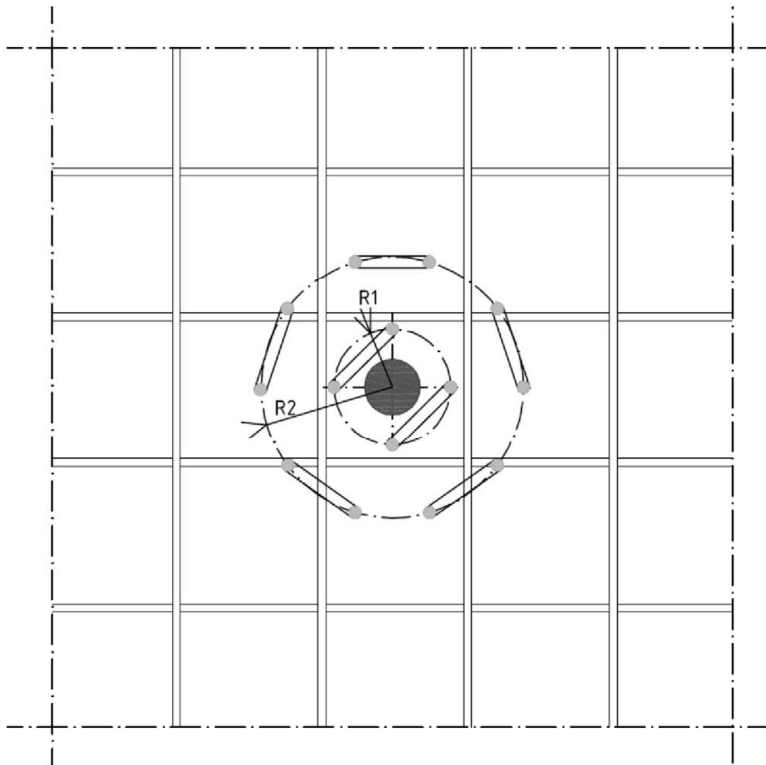
Tabelle 17: Verschiebungen unter Zug- und Querbeanspruchung

Alle Kletterkonen				
Verschiebung unter Zugbeanspruchung im ungerissenen Beton für $f_{ck,cube} = 10 \text{ N/mm}^2$	für N_0 [kN]	20	40	60
	δ_{N_0} [mm]	0,3	0,6	1,0
Verschiebung unter Querbeanspruchung im ungerissenen Beton für $f_{ck,cube} = 10 \text{ N/mm}^2$	für V_0 [kN]	20	40	60
	δ_{V_0} [mm]	1,2	2,4	3,6

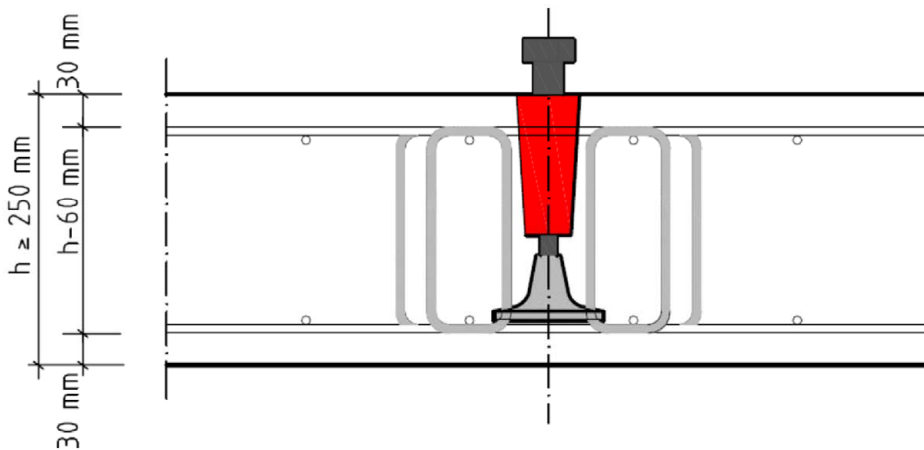
**HÜNNEBECK Kletterkonen
in Betonbauteilen zur Verankerung von Konsolgerüsten**

Querbeanspruchung bei konzentrisch angeordneter Rückhängebewehrung

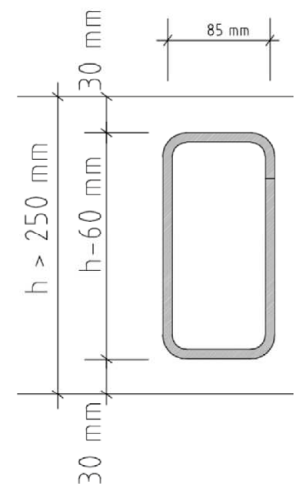
Anlage 27



a) Ansicht – Bewehrungsanordnung



b) Schnitt Bewehrungsanordnung



c) Detail Rückhängebügel

Abbildung 26: Geprüfter Anwendungsfall – HÜNNEBECK Kletterkone mit einer Verankerungstiefe $h_{ef} \geq 200$ mm in dünnen Bauteilen ($h \geq 250$ mm).

HÜNNEBECK Kletterkone
 in Betonbauteilen zur Verankerung von Konsolgerüsten

Anlage 28

Querbeanspruchung bei konzentrisch angeordneter Rückhängebewehrung